

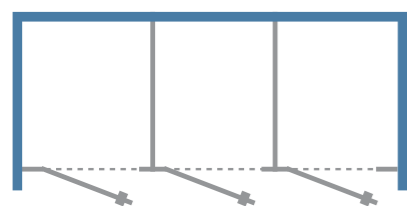
## INFORMACJE OGÓLNE

Montaż kabin należy rozpocząć od pomiaru spadków podłogi, oraz prostokątności i płaskości ścian w miejscach, gdzie mają być mocowane profile aluminiowe ścianek. Wsporniki należy wstępnie tak wyregulować, aby uwzględniły kierunek pochylenia podłogi. Jeżeli montaż rozpoczynamy od ściany, przy której jest najniższy punkt podłogi - śrubę wspornika wykręcamy maksymalnie. Jeżeli wzniesienie podłogi jest w tym miejscu największe, śrubę wkręcamy maksymalnie.

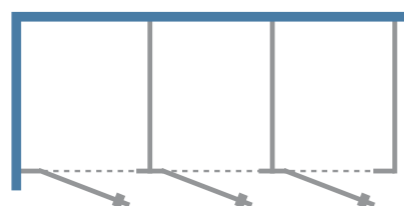
**Ważne:** W przypadku znacznych spadków podłogi (przekraczających 2 cm) korygujemy odpowiednio początkowy prześwit.

## PRZYGOTOWANIE DO MONTAŻU

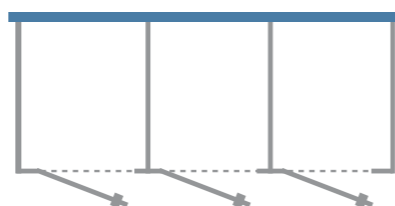
1. Kabinę produkowaną są w typach:



I - montowane pomiędzy ścianami



II - montowane w narożniku



III - montowane przy tylnej ścianie

W przypadku dostawy kilku zespołów kabin, wszystkie elementy są oznaczone zgodnie z opisem na otrzymanych rysunkach. (Kabinę mogą być nieopisane jeżeli jest ich tak mało, że nie ma możliwości pomylenia elementów.)

1. Zamówione długości ścian przednich poszczególnych zespołów kabin zostały uzyskane przez wykonanie ścianek międzydrzwiowych (wąskich pasków) o dokładnie obliczonej szerokości. Jeżeli nie wynika to z wyraźnego żądania zamawiającego, szerokość płyt w ściankach skrajnych i międzydrzwiowych w jednym zespole kabin jest taka sama, tworzą one komplet i należy uważać aby ich nie zamienić ze ściankami z innych zespołów.

2. Odległości pomiędzy skrzydłami drzwiowymi powinna wynosić 6 mm.

3. Przed przystąpieniem do montażu przykręcić profile C10, C12, C18 do ścianek międzydrzwiowych, narożnych stosując wkręty:

- **D** - 4x8 zabudowa HPL, - **E** -  $\varnothing$  3,5x16 zabudowa LPW

4. Ze względu na często występujące błędy pionu i płaskości ścian pomieszczenia, profile C10, C12, C18 mocujące ścianki systemowe do muru nie są połączone z płytami i należy je przykręcić wkrętami:

- **B** -  $\varnothing$  4,2 x 9,5 mm - zabudowa z HPL, najpierw rozwiercając profil w zagłębieniu wiertłem  $\varnothing$  3,5,

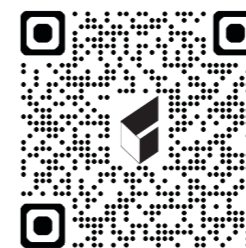
- wkleić podczas montażu, dodatkowo przykręć wkrętami **C** -  $\varnothing$  4,2 x 16 mm - zabudowa z LPW.

Klej nakłada się na całej długości w zagłębienia na wewnętrznych powierzchniach bocznych ścianek profili.

5. Czas wiązania kleju silikonowego wynosi min. 3 godziny.

6. Ścianki są ustawione na wspornikach, przykręcanych do posadzki za pomocą kołków rozporowych. Wsporniki należy uzbroić w aluminiowe tulejki osłonowe gwintu a następnie usztywnić dokręcając nakrętkę kontruującą. Standardowy prześwit dla zabudowy wynosi 180 mm.

## INSTRUKCJA MONTAŻU



Zeskanuj kod QR,  
zobacz film z instrukcją.

# AQUARI

## WAHADŁOWE

### POTRZEBNE NARZĘDZIA

Klucz typu L TORX TX 20

Miara zwijana

Poziomica dł. min. 1 m

Miękki ołówek lub cienkopis

Klucz płaski 17 mm

Wkrętarka akumulatorowa z grottem TX

Wiertarka elektryczna z wiertłami do glazury 8 mm

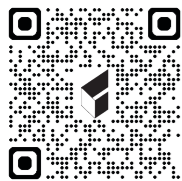
Wiertła do metalu:  $\varnothing$  3,5 mm

Podpora o regulowanej wysokości 160 – 200 mm

**Kabinę montuje się w wysprzątanym pomieszczeniu po zakończeniu wszystkich prac murarskich, malarskich i glazurniczych.**

**Staranne utrzymywanie pionów i poziomów jest warunkiem koniecznym poprawnego zmontowania zabudowy.**

! Aby nie zniszczyć powierzchni płyt i profili tworzących ścianki, dostarczone elementy podczas całego montażu należy układać i opierać na podkładkach styropianowych. Jeżeli zachodzi konieczność zmagazynowania na dłuższy czas dostarczonych ścianek, w celu uchronienia przed wypaczeniem, należy je ułożyć w suchym pomieszczeniu, na poziomej, płaskiej powierzchni przekładając każdą warstwę styropianem.



Zeskanuj kod QR, zobacz film z instrukcją.  
<https://youtu.be/YgpeL8RIS9o>

# AQUARI - drzwi wahadłowe

|    |  |                               |
|----|--|-------------------------------|
| 1  |  | osłona rdzenia wspornika reg. |
| 2  |  | podstawa pod wspornik reg.    |
| 3  |  | koszulka kołka                |
| 4  |  | silikon                       |
| 5  |  | wkreć 5,0 x 50 mm             |
| 6  |  | dla HPL                       |
| 7  |  | wkreć 4,2 x 9,5 mm            |
| 8  |  | dla LPW                       |
| 9  |  | wkreć 4 x 8 mm                |
| 10 |  | wkreć 3,5 x 16 mm             |
| 11 |  |                               |
| 12 |  |                               |
| 13 |  |                               |

**Uwaga:** Ze względu na specyfikę systemu drzwi mogą nie być w linii, aby uzyskać jak najlepszy efekt wizualny należy regulować linię frontu zabudowy przez odpowiednie odsunięcie ścianek działowych od ściany tylnej, i regulację ich wychylenia w profilu C. Tym samym wsporniki ścianek międzydrzwiowych mogą nie być w linii!

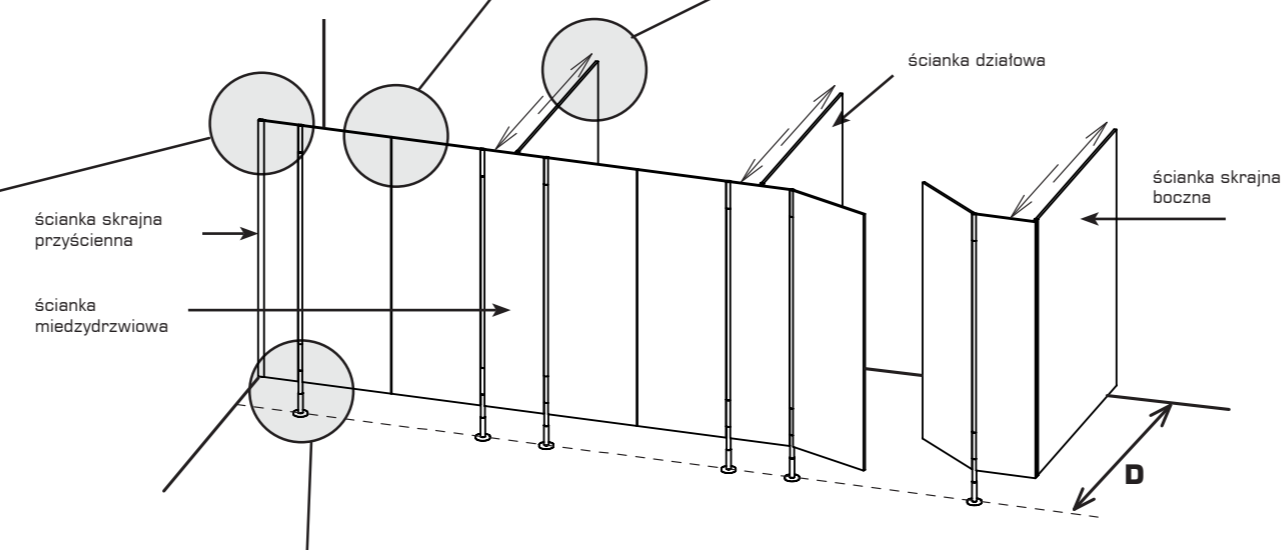
## 5

1. Posprzątaj i wyczyść środkiem do codziennej pielęgnacji „A1” zabrudzenia z powierzchni płyt i profili.

## 4

## 1

1. Wyznacz na podłodze linię równoległą do ściany tylnej w odległości „D”  
 1. Po upewnieniu si, że element przyścienny kabiny ustawiony jest pionowo a profil przylega do ściany, w osiach otworów w profilu wyznacz na ścianie punkty mocowania kątowników.  
 2. Odstaw element przyścienny i w zaznaczonych punktach wywierć otwory  $\varnothing 8$  mm o głębokości 60 mm i wsuń w nie dostarczone w zestawie kołki rozporowe.  
 3. Przykręć profil do ściany wkrętami:  
**A** -  $\varnothing 5,0$  x 50 mm, wsuń element przyścienny, wypionuj go.



## 2

1. Po wypionowaniu ścianki przyściennej zaznacz punkty w których wywiercone będą otwory na kołki rozporowe (nie dotyczy III typu zabudowy).  
 2. W zaznaczonym miejscu wiertłem 8 mm wywierć otwory na głębokość ok. 60 mm  
**Ważne:** W przypadku znacznych spadków podłogi (przekraczających 2 cm) korygujemy odpowiednio początkowy prześwit.  
 3. Kręcąc podstawkami wsporników wyreguluj prześwit między ścianką a podłogą a następnie dokręć nakrętkę kontruującą M10, kluczem płaskim 17 mm.  
 4. Przykręć podstawkę wspornika do posadzki wkrętami:  
**A** - 5,0 x 50 mm  
**Uwaga!** Jeśli w pomieszczeniu zastosowano ogrzewanie podłogowe, wsporniki należy przykleić!

1. Połącz ściankę międzydrzwiową z profilem ścianki działowej:  
 - **zabudowa z HPL:** wkrętami **D** - 4 x 8 mm,  
 - **zabudowa LPW:** wklej w profil, dodatkowo przykręć wkrętami: **E** -  $\varnothing 3,5$  x 16 mm.  
 2. Ustaw następny element ościeżnicowy wraz z zamontowaną ścianką działową, zachowaj szczelinę między skrzydłami drzwi (6 mm) oraz górną krawędź drzwi i elementu ościeżnicowego na jednym poziomie z elementem wcześniej zamontowanym.  
 3. Kręcąc podstawkami wsporników w odpowiednią stronę, wyrównaj wysokości elementów przyściennego i międzydrzwiowego według kroku 2.  
 4. Po wyregulowaniu wysokości i starannym wyznaczeniu pionów zaznacz na ścianie dokładne położenie profilu mocującego płytą do ściany.  
 5. Zdejmij profil ze ścianki, przyłóż go do ściany w zaznaczonym miejscu, oznacz na ścianie osie i wywierć otwory  $\varnothing 8$  mm na kołki rozporowe.  
 6. Przykręć profil do ściany wkrętami:  
**A** -  $\varnothing 5,0$  x 50 mm, wsuń element przyścienny, wypionuj go.  
 7. Po wywierceniu od wewnątrz kabiny w linii zagłębienia na profilu otworów przez wewnętrzną ściankę profilu i płytę wiertłem  $\varnothing 3,5$ , na głębokość:  
**zabudowa HPL:** max. 10 mm  
**zabudowa LPW:** max. 18 mm  
 przykręć płytę do profilu wkrętami:  
**zabudowa HPL:** **B** -  $\varnothing 4,2$  x 9,5 mm.  
**zabudowa LPW:** wklej w profil, dodatkowo przykręć wkrętami: **C** -  $\varnothing 4,2$  x 16 mm.  
 7. Uwzględniając zachowanie właściwych odległości pomiędzy ściankami zamontuj w ten sam sposób pozostałe ścianki.

## 3

3. Przykręć płytę do kątowników wkrętami:  
**ZABUDOWA HPL:**  
**B** -  $\varnothing 4,2$  x 9,5 mm.  
**ZABUDOWA LPW:**  
**C** -  $\varnothing 4,2$  x 16 mm.  
 Uwaga: Otwory w profilu należy rozwiertnić wiertłem  $\varnothing 3,5$ ,  
 2. Tymczasowo podeprzyj drzwi, do czasu założenia kolejnych elementów.