



ALSANIT®

# TAURUS

## TAURUS




# TAURUS szafki z hpl

## Korpus:

**HPL** - Wysokociśnieniowy laminat kompaktowy

## Drzwi:

**HPL** - Wysokociśnieniowy laminat kompaktowy

 Przygotowane do **Smart Locker**

**strona 15** →



Wzór patentowy  
WP.30407 (zawias)

## Opis:







Płyty HPL to nowoczesny materiał XXI wieku, charakteryzujący się wyjątkową wytrzymałością, wodoodpornością oraz właściwościami antybakteryjnymi. Inwestując w szafki ubraniowe, klienci oczekują trwałości na lata, a żaden inny materiał nie zapewnia tak znakomitej długotrwałości i funkcjonalności.

Szafy z HPL doskonale sprawdzają się w ekstremalnych warunkach na przykład w zakładach przetwórstwa spożywczego lub na basenach, gdzie agresywne środowisko i ciągła rotacja użytkowników st-

wiają przed szafami wysokie wymagania.

Płyty HPL oferowane są w naturalnych dekorach i strukturach, takich jak kamień, beton czy drewno, umożliwiając tworzenie wyjątkowych kompozycji.

Szafki TAURUS, niezwykle wytrzymałe i łatwe w utrzymaniu, są produkowane na wymiar bez dodatkowych opłat. Aby dowiedzieć się więcej, zapraszamy do kontaktu. Wybór szafek z HPL od ALSANIT to gwarancja satysfakcji.

-  stosowane tylko wkręty Torx
-  produkt w całości zmontowany
-  możliwość niestandardowego podziału
-  gładkie ścianki wewnątrz
-  możliwość wykonania na indywidualny wymiar
-  łatwe czyszczenie



**Jakość potwierdzona certyfikatami**



**W 100% wodoodporne**



**Równe szczeliny między drzwiami**



**Front drzwi przed korpusem**

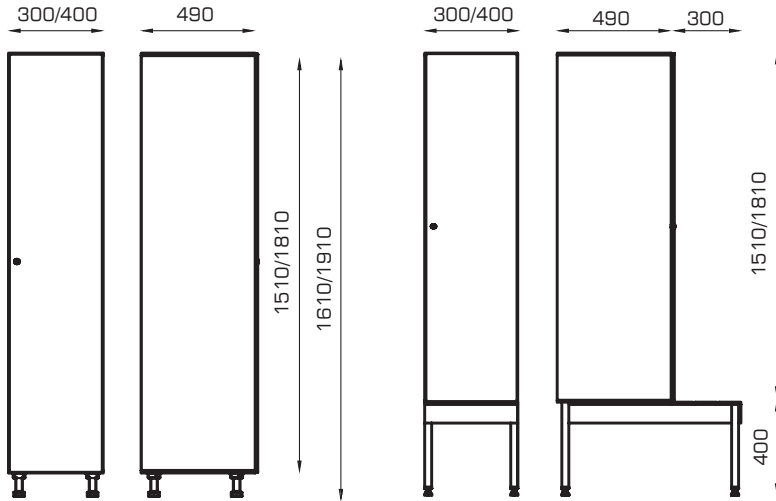


**Najbardziej wytrzymałe na rynku**

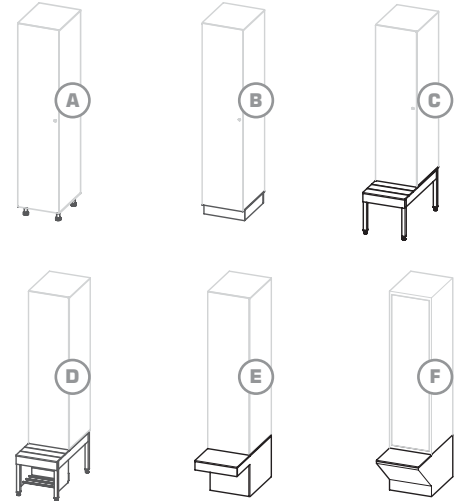


**Właściwości antybakteryjne i antygrzybicze**

## Standardowe wymiary



## Opcje podstaw



## Standardowe wyposażenie

opatentowany zawias  
produkcji ALSANIT



stabilny, aluminiowy  
drażek i wytrzymałe  
haczyki produkcji ALSANIT



standardowo do wyboru  
zamek na kluczyk  
lub kłódkę



**drzwi: HPL 10/12 mm**

**korpus: HPL 10 mm**  
**plecy: HPL 4 mm**

noga poliamidowa



dostępne opcje  
dodatkowe

strona 8 →

dostępne opcje  
zamek

strona 14 →

dostępna  
kolorystyka

strona 18 →



# TAURUS szafki z hpl



## Szafki jednopoziomowe



### WERSJA STANDARD

WYMIARY	<b>KOD PRODUKTU</b>	TD-15311-01	TD-15411-01	TD-15321-01	TD-15421-01	TD-15331-01	TD-15431-01	TD-15341-01	-
	<b>WYSOKOŚĆ</b>	1510	1510	1510	1510	1510	1510	1510	-
	<b>KOD PRODUKTU</b>	TD-18311-01	TD-18411-01	TD-18321-01	TD-18421-01	TD-18331	TD-18431-01	TD-18341-01	-
	<b>WYSOKOŚĆ</b>	1810	1810	1810	1810	1810	1810	1810	-
	<b>SZER. CAŁKOWITA</b>	300	400	600	800	900	1200	1200	-
	<b>SZER. PIONU</b>	1X300	1X400	2X300	2X400	3X300	3X400	4X300	-
	<b>GLĘBOKOŚĆ</b>	490	490	490	490	490	490	490	-
WYPOSAŻENIE	<b>NÓŻKI WYS.100</b>	✓	✓	✓	✓	✓	✓	✓	-
	<b>PÓŁKA</b>	✓	✓	✓	✓	✓	✓	✓	-
	<b>DRAŻEK Z HACZYKAMI</b>	✓	✓	✓	✓	✓	✓	✓	-
	<b>HACZYK NA UBRANIA</b>	✓	✓	✓	✓	✓	✓	✓	-
	<b>ZAMEK NA KLUCZYK</b>	✓	✓	✓	✓	✓	✓	✓	-
	<b>ZAMEK NA KLÓDKĘ</b>	✓	✓	✓	✓	✓	✓	✓	-
+	<b>RODZAJE ZAMKÓW</b>	DOSTĘPNE RODZAJE ZAMKÓW: STRONA 14							
	<b>OPCJE DODATKOWE</b>	DOSTĘPNE OPCJE DODATKOWE: STRONA 8							
	<b>OPCJE KOLORYSTYCZNE</b>	DOSTĘPNE OPCJE KOLORÓW: STRONA 18							

# TAURUS

## Szafki dwupoziomowe



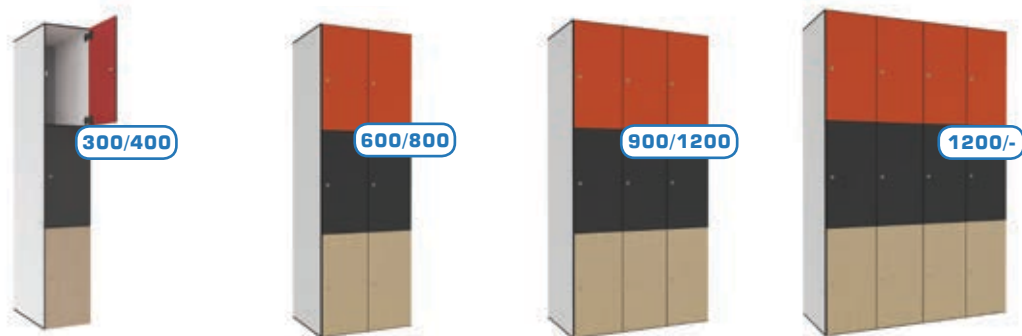
### WERSJA STANDARD

WYMIARY	<b>KOD PRODUKTU</b>	TD-15312-01	TD-15412-01	TD-15322-01	TD-15422-01	TD-15332-01	TD-15432-01	TD-15342-01	-
	<b>WYSOKOŚĆ</b>	1510	1510	1510	1510	1510	1510	1510	-
	<b>KOD PRODUKTU</b>	TD-18312-01	TD-18412-01	TD-18322-01	TD-18422-01	TD-18332-01	TD-18432-01	TD-18342-01	-
	<b>WYSOKOŚĆ</b>	1810	1810	1810	1810	1810	1810	1810	-
	<b>SZER. CAŁKOWITA</b>	300	400	600	800	900	1200	1200	-
	<b>SZER. PIONU</b>	1X300	1X400	2X300	2X400	3X300	3X400	4X300	-
	<b>GŁĘBOKOŚĆ</b>	490	490	490	490	490	490	490	-
WYPOSAŻENIE	<b>NÓŻKI WYS.100</b>	✓	✓	✓	✓	✓	✓	✓	-
	<b>PÓŁKA</b>	✓	✓	✓	✓	✓	✓	✓	-
	<b>DRAŻEK Z HACZYKAMI</b>	✓	✓	✓	✓	✓	✓	✓	-
	<b>HACZYK NA UBRANIA</b>	✓	✓	✓	✓	✓	✓	✓	-
	<b>ZAMEK NA KLUCZYK</b>	✓	✓	✓	✓	✓	✓	✓	-
	<b>ZAMEK NA KLÓDKĘ</b>	✓	✓	✓	✓	✓	✓	✓	-

+	<b>RODZAJE ZAMKÓW</b>	DOSTĘPNE RODZAJE ZAMKÓW: STRONA 14
	<b>OPCJE DODATKOWE</b>	DOSTĘPNE OPCJE DODATKOWE: STRONA 8
	<b>OPCJE KOLORYSTYCZNE</b>	DOSTĘPNE OPCJE KOLORÓW: STRONA 18

# TAURUS szafki z hpl

## Szafki trzypoziomowe



WERSJA STANDARD

WYMIARY	KOD PRODUKTU	TD-15313-00	TD-15413-00	TD-15323-00	TD-15423-00	TD-15333-00	TD-15433-00	TD-15343-00	-	
	WYSOKOŚĆ	1510	1510	1510	1510	1510	1510	1510	1510	-
	KOD PRODUKTU	TD-18313-00	TD-18413-00	TD-18323-00	TD-18423-00	TD-18333-00	TD-18433-00	TD-18343-00	TD-18343-00	-
	WYSOKOŚĆ	1810	1810	1810	1810	1810	1810	1810	1810	-
	SZER. CAŁKOWITA	300	400	600	800	900	1200	1200	1200	-
	SZER. PIONU	1X300	1X400	2X300	2X400	3X300	3X400	4X300	4X300	-
GŁĘBOKOŚĆ	490	490	490	490	490	490	490	490	-	
WYPOSAŻENIE	NÓŻKI WYS.100	✓	✓	✓	✓	✓	✓	✓	-	
	PÓLKA	-	-	-	-	-	-	-	-	-
	DRAŻEK Z HACZYKAMI	-	-	-	-	-	-	-	-	-
	HACZYK NA UBRANIA	✓	✓	✓	✓	✓	✓	✓	✓	-
	ZAMEK NA KLUCZYK	✓	✓	✓	✓	✓	✓	✓	✓	-
	ZAMEK NA KLÓDKĘ	✓	✓	✓	✓	✓	✓	✓	✓	-
+	RODZAJE ZAMKÓW	DOSTĘPNE RODZAJE ZAMKÓW: STRONA 14								
	OPCJE DODATKOWE	DOSTĘPNE OPCJE DODATKOWE: STRONA 8								
	OPCJE KOLORYSTYCZNE	DOSTĘPNE OPCJE KOLORÓW: STRONA 18								

## Szafki pięcypoziomowe



WERSJA STANDARD

WYMIARY	KOD PRODUKTU	TD-15315-00	TD-15415-00	TD-15325-00	TD-15425-00	TD-15335-00	TD-15435-00	TD-15345-00	-	
	WYSOKOŚĆ	1510	1510	1510	1510	1510	1510	1510	1510	-
	KOD PRODUKTU	TD-18315-00	TD-18415-00	TD-18325-00	TD-18425-00	TD-18335-00	TD-18435-00	TD-18345-00	TD-18345-00	-
	WYSOKOŚĆ	1810	1810	1810	1810	1810	1810	1810	1810	-
	SZER. CAŁKOWITA	300	400	600	800	900	1200	1200	1200	-
	SZER. PIONU	1X300	1X400	2X300	2X400	3X300	3X400	4X300	4X300	-
GŁĘBOKOŚĆ	490	490	490	490	490	490	490	490	-	
WYPOSAŻENIE	NÓŻKI WYS.100	✓	✓	✓	✓	✓	✓	✓	-	
	PÓLKA	-	-	-	-	-	-	-	-	-
	DRAŻEK Z HACZYKAMI	-	-	-	-	-	-	-	-	-
	HACZYK NA UBRANIA	-	-	-	-	-	-	-	-	-
	ZAMEK NA KLUCZYK	✓	✓	✓	✓	✓	✓	✓	✓	-
	ZAMEK NA KLÓDKĘ	✓	✓	✓	✓	✓	✓	✓	✓	-
+	RODZAJE ZAMKÓW	DOSTĘPNE RODZAJE ZAMKÓW: STRONA 14								
	OPCJE DODATKOWE	DOSTĘPNE OPCJE DODATKOWE: STRONA 8								
	OPCJE KOLORYSTYCZNE	DOSTĘPNE OPCJE KOLORÓW: STRONA 18								

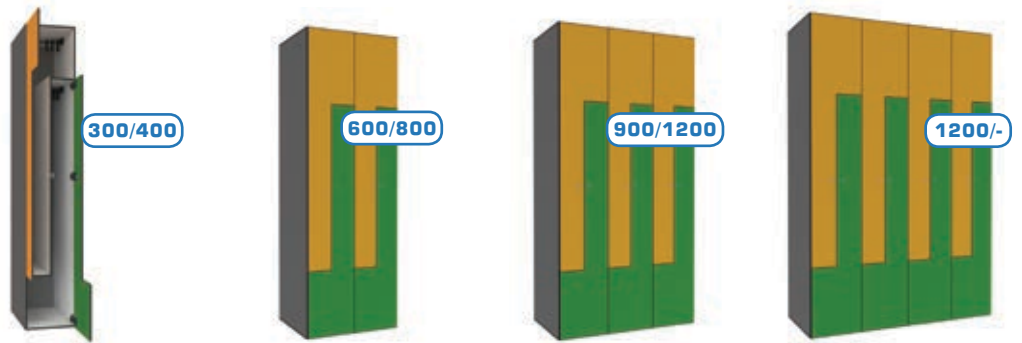
## Szafki czteropoziomowe



### WERSJA STANDARD

WYMIARY	KOD PRODUKTU	TD-15314-00	TD-15414-00	TD-15324-00	TD-15424-00	TD-15334-00	TD-15434-00	TD-15344-00	-
	WYSOKOŚĆ	1510	1510	1510	1510	1510	1510	1510	-
	KOD PRODUKTU	TD-18314-00	TD-18414-00	TD-18324-00	TD-18424-00	TD-18334-00	TD-18434-00	TD-18344-00	-
	WYSOKOŚĆ	1810	1810	1810	1810	1810	1810	1810	-
	SZER. CAŁKOWITA	300	400	600	800	900	1200	1200	-
	SZER. PIONU	1X300	1X400	2X300	2X400	3X300	3X400	4X300	-
	GŁĘBOKOŚĆ	490	490	490	490	490	490	490	-
WYPOSAŻENIE	NÓŻKI WYS.100	✓	✓	✓	✓	✓	✓	✓	-
	PÓŁKA	-	-	-	-	-	-	-	-
	DRAŻEK Z HACZYKAMI	-	-	-	-	-	-	-	-
	HACZYK NA UBRANIA	-	-	-	-	-	-	-	-
	ZAMEK NA KLUCZYK	✓	✓	✓	✓	✓	✓	✓	-
	ZAMEK NA KLÓDKĘ	✓	✓	✓	✓	✓	✓	✓	-
+	RODZAJE ZAMKÓW	DOSTĘPNE RODZAJE ZAMKÓW: STRONA 14							
	OPCJE DODATKOWE	DOSTĘPNE OPCJE DODATKOWE: STRONA 8							
	OPCJE KOLORYSTYCZNE	DOSTĘPNE OPCJE KOLORÓW: STRONA 18							

## Szafki ubraniowe L



### WERSJA STANDARD

WYMIARY	KOD PRODUKTU	TZ-15312-00	TZ-15412-00	TZ-15322-00	TZ-15422-00	TZ-15332-00	TZ-15432-00	TZ-15342-00	-
	WYSOKOŚĆ	1510	1510	1510	1510	1510	1510	1510	-
	KOD PRODUKTU	TZ-18312-00	TZ-18412-00	TZ-18322-00	TZ-18422-00	TZ-18332-00	TZ-18432-00	TZ-18342-00	-
	WYSOKOŚĆ	1810	1810	1810	1810	1810	1810	1810	-
	SZER. CAŁKOWITA	300	400	600	800	900	1200	1200	-
	SZER. PIONU	1X300	1X400	2X300	2X400	3X300	3X400	4X300	-
	GŁĘBOKOŚĆ	490	490	490	490	490	490	490	-
WYPOSAŻENIE	NÓŻKI WYS.100	✓	✓	✓	✓	✓	✓	✓	-
	PÓŁKA	-	-	-	-	-	-	-	-
	DRAŻEK Z HACZYKAMI	✓	✓	✓	✓	✓	✓	✓	-
	HACZYK NA UBRANIA	✓	✓	✓	✓	✓	✓	✓	-
	ZAMEK NA KLUCZYK	✓	✓	✓	✓	✓	✓	✓	-
	ZAMEK NA KLÓDKĘ	✓	✓	✓	✓	✓	✓	✓	-
+	RODZAJE ZAMKÓW	DOSTĘPNE RODZAJE ZAMKÓW: STRONA 14							
	OPCJE DODATKOWE	DOSTĘPNE OPCJE DODATKOWE: STRONA 8							
	OPCJE KOLORYSTYCZNE	DOSTĘPNE OPCJE KOLORÓW: STRONA 18							

# Opcje dodatkowe



## DOSTĘPNE DLA SZAF WYKONANYCH Z:

	HPL	METAL	LPW
<b>TABLICZKA 30X30</b>	✓	✓	✓
<b>TABLICZKA 35X60</b>	✓	✓	✓
<b>TABLICZKA 45X120</b>	✓	✓	✓
<b>GRAWER</b>	✓	-	-
<b>DRAŻEK Z HACZYKAMI</b>	✓	✓	✓
<b>SYSTEM ANTYWŁAMANIOWY</b>	✓	-	✓

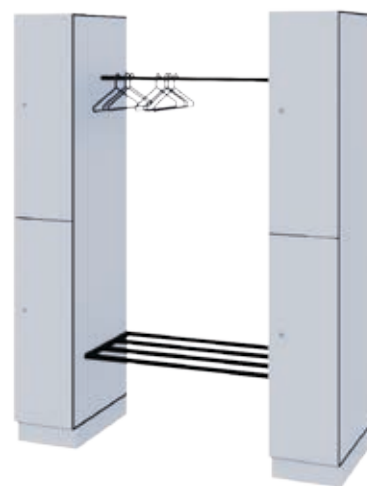
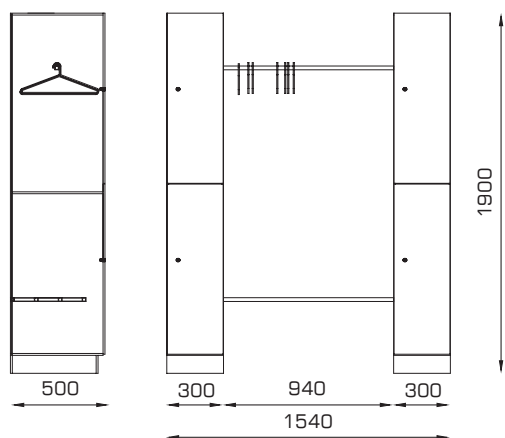
## MOŻLIWOŚĆ WYKONANIA Z:

	HPL	METAL	LPW
<b>DODATKOWY PODZIAŁ</b>	✓	✓	✓
<b>SKOŚNY DASZEK</b>	✓	✓	-
<b>COKÓŁ</b>	✓	✓	✓
<b>MASKOWNICE NÓZEK</b>	✓	-	✓





## Łączenie szaf w garderoby



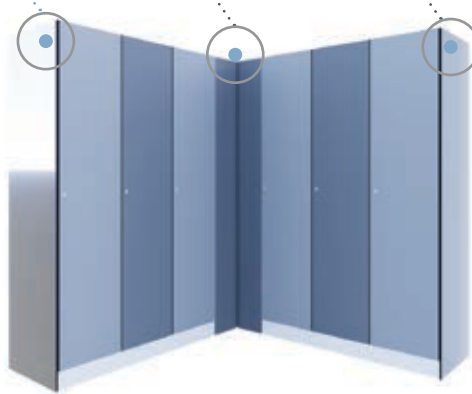
## Maskownice boczne i narożne

HPL / LPW / METAL



LUSTRO

HPL / LPW / METAL



VANITY - funkcjonalne mini blaty





## Ławki są idealnym uzupełnieniem każdej szatni.

Właściwie dobrane mogą dodać wnętrzu charakteru - uczynić je bardziej przyjaznym oraz zapraszającym.

dostępna  
kolorystyka

strona 18 →



## Ławki PRO-FI

### Klasyczne podejście

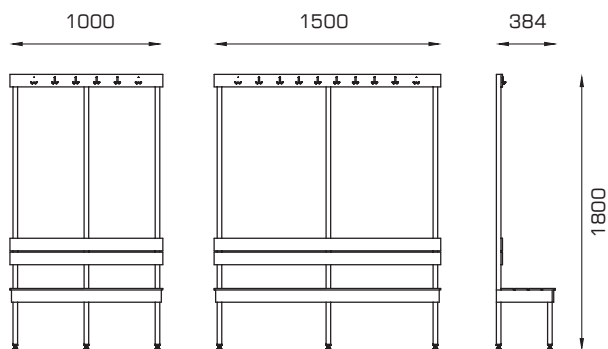
Aluminiowa konstrukcja z siedziskami z HPL.  
Standardowe ławki ALSANIT.

HPL

10 mm

12 mm

← wstecz



## Ławki LO-FI

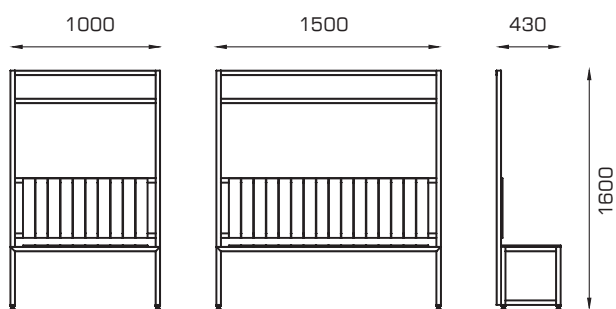
### Metalowa ławka z efektownym siedziskiem

Eleganckie połączenie metalu i płyt drewnopodobnych.  
Możliwość wykonania z haczykami.

HPL

10 mm

12 mm



## Ławki HI-FI

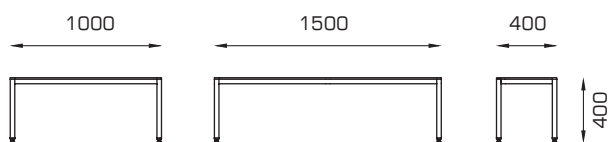
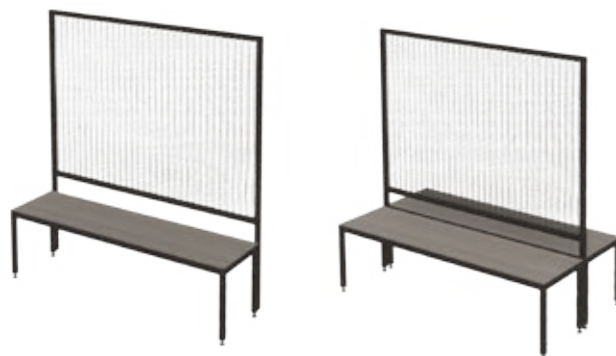
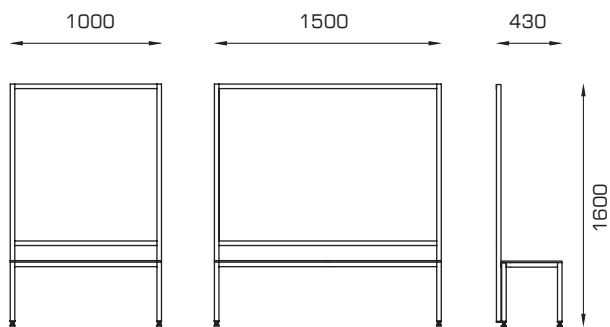
### Ażurowe oparcia

Ławki, które można zestawiać wyspowo wykorzystując metalowe przepierzenie. Możliwość wykonania z haczykami.

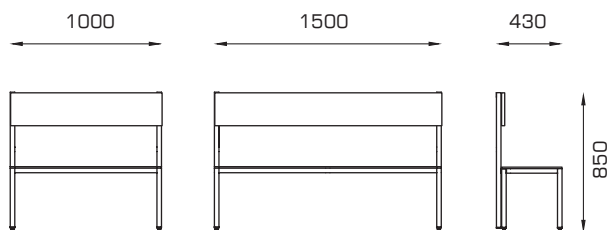
### HPL

10 mm

12 mm



### Opcje - dostępne dla wszystkich modeli



### Opcja z niskim oparciem



### Opcjonalny układ listew dla siedzisk



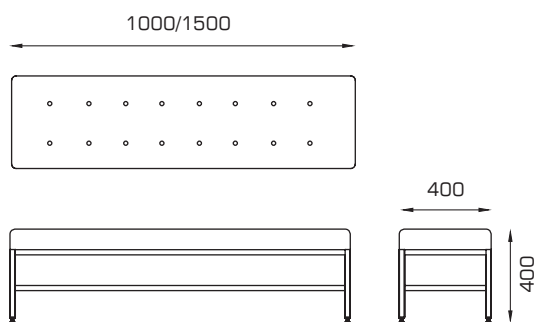
### Opcjonalna półka na buty



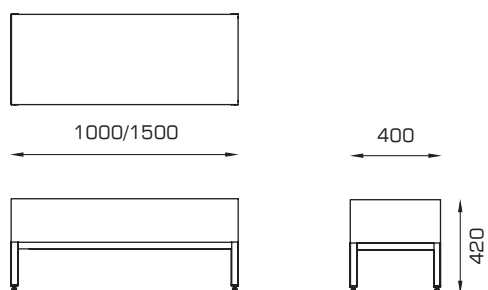
### Elegancja i wygoda

Połączenie klasycznej ławki z elegancką tapicerką - czyli piękno i elegancja zamknięte w prostej minimalistycznej formie. Doskonale zarówno do nowoczesnych, jak i klasycznych wnętrz.

### IRIS



### LANDO



# Zamki do szaf

**Bezpieczeństwo** - wspólny mianownik oferowanych przez nas zamków, dlatego oferujemy wyłącznie te od uznanych producentów. Poniżej opisujemy trzy dodatkowe cechy, którymi kierowaliśmy się dobierając zamki do naszej oferty.

**Wodoodporność** - przygotowane do pracy w każdych warunkach.

Stawiając przede wszystkim na jakość, zdecydowaliśmy, aby wszystkie oferowane przez nas zamki były przystosowane do używania w strefach wilgotnych.

**Zamienność** - modele zamków można zamieniać w dowolnym momencie, na zasadzie zmiany z niższego modelu na wyższy. W ten sposób szatnia może być modernizowana bez konieczności kosztownej wymiany drzwi. Przy wymianie zamków na wrzutowe lub elektroniczne niezbędne będzie wykonanie dodatkowych otworów.

**Dostępność** - nie trać czasu na czekanie. Silnym elementem naszej oferty jest dostępność zamków na magazynie ALSA-NIT, co znacznie skraca czas potrzebny na realizację projektu. Dla projektów z zamkami wrzutowymi lub szyfrowymi powyżej 200 skrzytek prosimy o kontakt, celem potwierdzenia dostępności.

**Zamki krzywkowe**, oferowane przez nas zamki posiadają kombinację 1/1000 co oznacza, że szansa na otwarcie przy pomocy swojego klucza innej szafki wynosi 0,1%.



**Zamki na kłódkę**, alternatywa dla zamków na klucz. Zalecana średnica pałąka kłódki to 5-7 mm.



## Możliwość użycia dowolnego zamka.

Nie ograniczamy się tylko do naszej kolekcji, możemy zintegrować szafkę z dowolnym zamkiem wskazanym przez klienta.

**Zamki szyfrowe** to bezobsługowe rozwiązania, wszystkie oferowane przez nas zamki szyfrowe mają wejście na klucz master w przypadku zapomnienia kodu.



**Zamki wrzutowe**, mogą zwracać monetę lub pobierać opłatę do specjalnego pojemnika. Zamki wrzutowe mogą działać na 1/2/5 zł lub EUR.

W przypadku zagubienia klucza zamki można otworzyć przez klucz MASTER.



**Zamki elektroniczne** obsługujące standard RFID to nowoczesne zamki programowalne i obsługiwane przez KARTY, OPASKI lub inne TOKENY RFID. Dostępne w wersji OFFline - na baterie oraz ONLINE - zasilane zewnątrz.





033

043

← wstecz



### LOXER zmienia szafy w rozwiązania

ALSANIT wprowadza na rynek innowacyjne rozwiązania w dziedzinie szafek z inteligentnym zamkiem, umożliwiające elektroniczne sterowanie nimi.

Dzięki współpracy z renomowaną marką LOXER, przedstawicielem najnowocześniejszego systemu inteligentnego zamykania dostępnego na rynku, możemy z pełnym przekonaniem oferować to rozwiązanie naszym klientom.

LOXER wyróżnia się nie tylko łatwością obsługi, ale także bogatymi możliwościami konfiguracji, zapewniając łatwe zarządzanie i wygodne użytkowanie.



**Możliwość wbudowania dla dowolnego systemu szaf ALSANIT**



**Pełna obsługa wraz z instalacją i szkoleniem**



**Możliwość integracji z bazą danych klienta**



**Możliwość dostosowania oprogramowania do indywidualnych potrzeb**

**LOXER to system inteligentnych szaf, który wprowadza nową erę zarządzania obiektem.**

### Przykłady zastosowań według branż

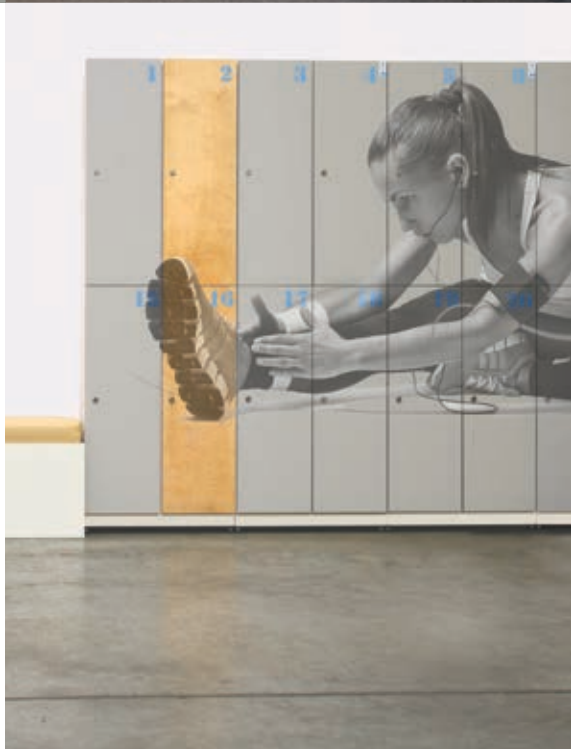
#### BRANŻE

	BIURA	SZKOŁY	SKLEPY	FARMACJA	FABRYKI	OBIEKTY SPORTOWE	PRZESYŁKI LOGISTYKA	OCHRONA ZDROWIA	STREFY PUBLICZNE	GASTRONOMIA
<b>FUNKCJE</b>										
<b>PRZECHOWALNIA</b>	✓	✓				✓		✓	✓	✓
<b>WYDAWANIE</b>	✓	✓	✓	✓	✓	✓	✓	✓		
<b>NADAJ / ODBIERZ</b>	✓	✓	✓		✓		✓		✓	
<b>SZATNIE</b>	✓	✓	✓		✓	✓	✓	✓	✓	✓

- W jednym miejscu odbierz wszystkie paczki od dowolnego przewoźnika.
- W łatwy sposób wydaj odzież roboczą lub rozdysponuj korespondencję.
- Wymieniaj dokumenty lub klucze za pomocą łatwo zarządzalnych szafek.
- Ogranicz koszty dzięki elastycznemu przypisaniu użytkownika do szafki w szatni.
- Kontroluj obieg narzędzi lub sprzętu elektronicznego.
- Zarabiaj na sprzedawaniu gabarytowych przedmiotów w szpitalach, obiektach sportowych, itd.



ALSANIT®







## Wersja STOCK - bez dopłaty

W ramach bogatej oferty magazynowej dostępnych materiałów: HPL, LPW i SZKŁA oraz farb do metalu można skonfigurować meble bez dodatkowych opłat.



## Wersja EXTENDED - dopłata

Jeśli chcieliby Państwo wykonać korpusy mebli w kolorach innych niż standardowe - dopłata do wykonania w ramach kolorystyki magazynowej to +15%.



## Wersja BESPOKE - wykonane wg indywidualnych życzeń

Oprócz niestandardowego koloru płyt, możemy również wzbogacić projekt o grafikę lub oklejanie. Jeśli zależy Państwu na kolorach niedostępnych w naszej ofercie magazynowej, możecie wybrać dowolny kolor płyty, farby, dekoru z dostępnej palety:

HPL + LPW - do wyboru z kolekcji dostawców płyt ALSANIT

FARBA: METAL + SZKŁO - do wyboru z kolekcji kolorów RAL

# KOLORY kolekcja magazynowa

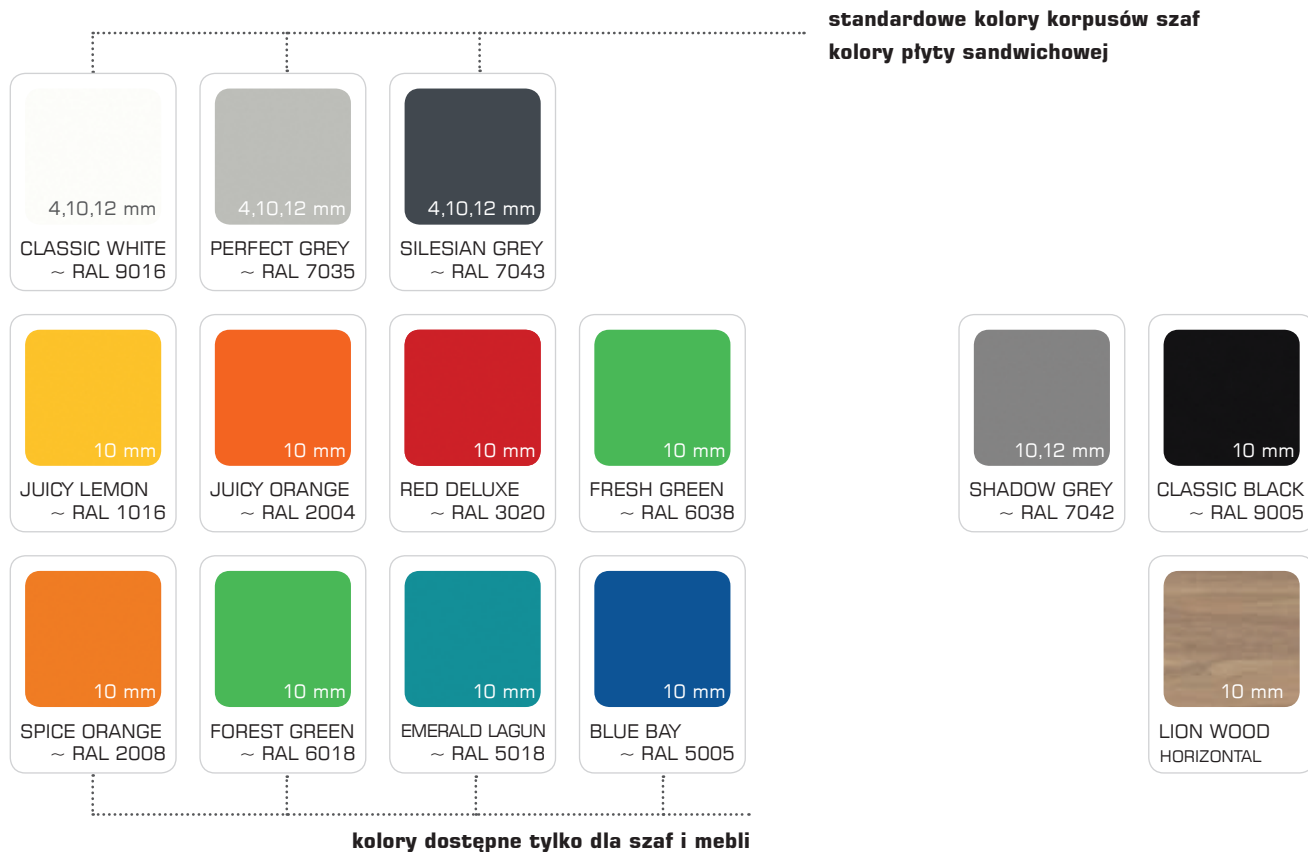
## HPL

SZAFY

ZABUDOWY HPL

KABINY SANITARNE

MEBLE KONTRAKTOWE



## METAL

SZAFY



\* kolory poglądowe

## LPW

SZAFY

KABINY SANITARNE

MEBLE KONTRAKTOWE



kolorytka dostępna również w wersji HIGH GLOSS

## SZKŁO

SZAFY

KABINY SANITARNE



\* kolory poglądowe

**20+**

20 lat doświadczenia

**25+**

sprzedaż do ponad 25 krajów

**2600+**

2600 projektów rocznie

**8000+**

m<sup>2</sup> powierzchni hal ALSANIT

**40000+**

tyle drzwi produkujemy rocznie

## Szafki z HPL serii TAURUS to rewolucja w świecie szaf ubraniowych.

Niezwykle wytrzymałe, łatwe w utrzymaniu. Dostępne w dekorach i strukturach naturalnych jak kamień, beton czy drewno.



ALSANIT®

Alsanit Sp. z o.o.  
ul. Wieleńska 2, 64-980 Trzcianka, POLSKA

+48 67 253 23 60  
alsanit@alsanit.pl  
www.alsanit.pl