



ALSANIT®

LUXA

LUXA




LUXA szafki z lpw

Korpus:

LPW - Laminowana płyta wiórowa

Drzwi:

LPW - Laminowana płyta wiórowa

 Przygotowane do
Smart Locker

strona 15 →



Wzór patentowy
WP.30407 (zawias)


Opis:

Szafki wykonane z płyt wiórowych cieszą się ogromnym uznaniem i wszechstronnością zastosowania – od nowoczesnych biur po kluby fitness.

W serii LUXA dostępna kolorystyka płyt jest imponująca, a co więcej są one dostępne w naturalnych teksturach i wzorach takich jak kamień czy drewno. Również korpusy mogą być wykonywane według indywidualnych preferencji, bazując na szerokiej palecie dekorów producentów płyt.


Dodatkowy akcent zapewniają krawędzie oklejane taśmą ABS w najnowszej technologii bezklejowej HOT-AIR dającej efekt prawie niewidocznej spoiny. Ta innowacyjna technologia jest u nas standardem, pomimo że pojawiła się na rynku zaledwie kilka lat temu.

Dla obiektów, w których meble nie są narażone na nadmierne działanie wilgoci, szafy LUXA są doskonałym wyborem ponieważ dają możliwość tworzenia oryginalnych i stylowych kompozycji w atrakcyjnej cenie.

 stosowane tylko wkręty Torx

 produkt w całości zmontowany

 możliwość niestandardowego podziału

 gładkie ścianki wewnątrz

 możliwość wykonania na indywidualny wymiar

 łatwe czyszczenie



**Jakość potwierdzona
certyfikatami**



Ekonomiczne rozwiązania



**Równe szczeliny między
drzwiami**



**Front drzwi przed
korpusem**

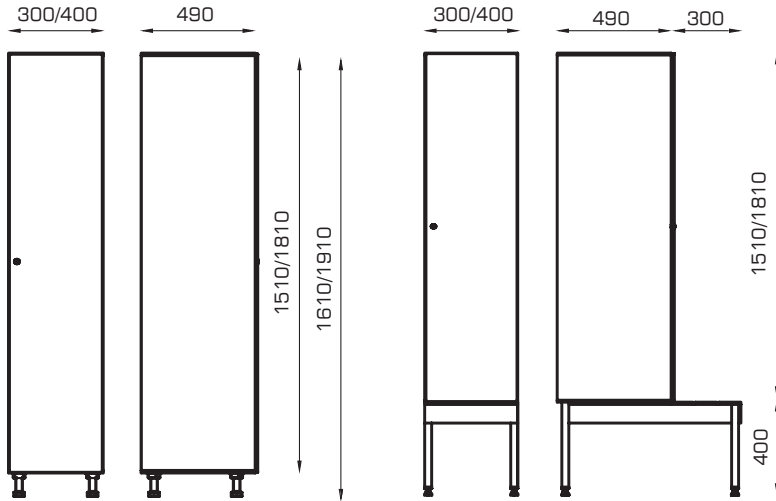


**Dekory dostępne także
w strukturze 3D**

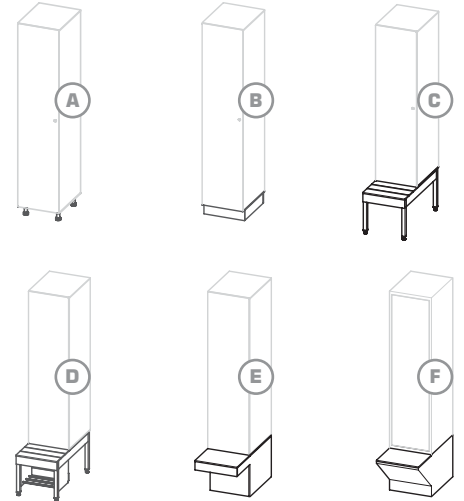


**Dostępne w wersji High
Gloss**

Standardowe wymiary



Opcje podstaw



Standardowe wyposażenie



dostępne opcje
dodatkowe

strona 8 →

dostępne opcje
zamek

strona 14 →

dostępna
kolorystyka

strona 18 →



LUXA szafki z LPW



Szafki jednopoziomowe



300/400



600/800



900/1200



1200/-

WERSJA STANDARD

WYMIARY	KOD PRODUKTU	LD-15311-01	LD-15411-01	LD-15321-01	LD-15421-01	LD-15331-01	LD-15431-01	LD-15341-01	-
	WYSOKOŚĆ	1510	1510	1510	1510	1510	1510	1510	-
	KOD PRODUKTU	LD-18311-01	LD-18411-01	LD-18321-01	LD-18421-01	LD-18331-01	LD-18431-01	LD-18341-01	-
	WYSOKOŚĆ	1810	1810	1810	1810	1810	1810	1810	-
	SZER. CAŁKOWITA	300	400	600	800	900	1200	1200	-
	SZER. PIONU	1X300	1X400	2X300	2X400	3X300	3X400	4X300	-
	GLĘBOKOŚĆ	490	490	490	490	490	490	490	-
WYPOSAŻENIE	NÓŻKI WYS.100	✓	✓	✓	✓	✓	✓	✓	-
	PÓŁKA	✓	✓	✓	✓	✓	✓	✓	-
	DRAŻEK Z HĄCZYKAMI	✓	✓	✓	✓	✓	✓	✓	-
	HĄCZYK NA UBRANIA	✓	✓	✓	✓	✓	✓	✓	-
	ZAMEK NA KLUCZYK	✓	✓	✓	✓	✓	✓	✓	-
	ZAMEK NA KLÓDKĘ	✓	✓	✓	✓	✓	✓	✓	-

+	RODZAJE ZAMKÓW	DOSTĘPNE RODZAJE ZAMKÓW: STRONA 14
	OPCJE DODATKOWE	DOSTĘPNE OPCJE DODATKOWE: STRONA 8
	OPCJE KOLORYSTYCZNE	DOSTĘPNE OPCJE KOLORÓW: STRONA 18



Szafki dwupoziomowe



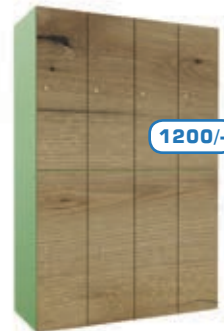
300/400



600/800



900/1200



1200/-

WERSJA STANDARD

WYMIARY	KOD PRODUKTU	LD-15312-01	LD-15412-01	LD-15322-01	LD-15422-01	LD-15332-01	LD-15432-01	LD-15342-01	-
	WYSOKOŚĆ	1510	1510	1510	1510	1510	1510	1510	-
	KOD PRODUKTU	LD-18312-01	LD-18412-01	LD-18322-01	LD-18422-01	LD-18332-01	LD-18432-01	LD-18342-01	-
	WYSOKOŚĆ	1810	1810	1810	1810	1810	1810	1810	-
WYPOSAŻENIE	SZER. CAŁKOWITA	300	400	600	800	900	1200	1200	-
	SZER. PIONU	1X300	1X400	2X300	2X400	3X300	3X400	4X300	-
	GŁĘBOKOŚĆ	490	490	490	490	490	490	490	-
	NÓŻKI WYS.100	✓	✓	✓	✓	✓	✓	✓	-
+	PÓŁKA	✓	✓	✓	✓	✓	✓	✓	-
	DRAŻEK Z HACZYKAMI	✓	✓	✓	✓	✓	✓	✓	-
	HACZYK NA UBRANIA	✓	✓	✓	✓	✓	✓	✓	-
	ZAMEK NA KLUCZYK	✓	✓	✓	✓	✓	✓	✓	-
	ZAMEK NA KLÓDKĘ	✓	✓	✓	✓	✓	✓	✓	-

RODZAJE ZAMKÓW

DOSTĘPNE RODZAJE ZAMKÓW: STRONA 14

OPCJE DODATKOWE

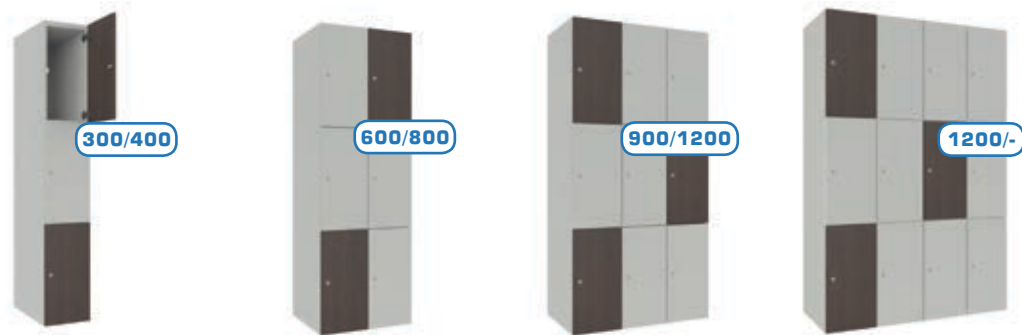
DOSTĘPNE OPCJE DODATKOWE: STRONA 8

OPCJE KOLORYSTYCZNE

DOSTĘPNE OPCJE KOLORÓW: STRONA 18

LUXA szafki z lpw

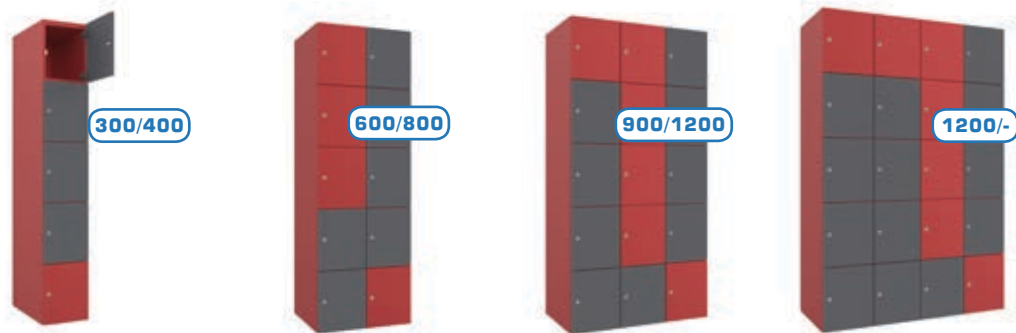
Szafki trzypoziomowe



WERSJA STANDARD

WYMIARY	KOD PRODUKTU	LD-15313-00	LD-15413-00	LD-15323-00	LD-15423-00	LD-15333-00	LD-15433-00	LD-15343-00	-
	WYSOKOŚĆ	1510	1510	1510	1510	1510	1510	1510	-
	KOD PRODUKTU	LD-18313-00	LD-18413-00	LD-18323-00	LD-18423-00	LD-18333-00	LD-18433-00	LD-18343-00	-
	WYSOKOŚĆ	1810	1810	1810	1810	1810	1810	1810	-
	SZER. CAŁKOWITA	300	400	600	800	900	1200	1200	-
	SZER. PIONU	1X300	1X400	2X300	2X400	3X300	3X400	4X300	-
GŁĘBOKOŚĆ	490	490	490	490	490	490	490	-	
WYPOSAŻENIE	NÓŻKI WYS.100	✓	✓	✓	✓	✓	✓	✓	-
	PÓLKA	-	-	-	-	-	-	-	-
	DRAŻEK Z HACZYKAMI	-	-	-	-	-	-	-	-
	HACZYK NA UBRANIA	✓	✓	✓	✓	✓	✓	✓	-
	ZAMEK NA KLUCZYK	✓	✓	✓	✓	✓	✓	✓	-
	ZAMEK NA KLÓDKĘ	✓	✓	✓	✓	✓	✓	✓	-
+	RODZAJE ZAMKÓW	DOSTĘPNE RODZAJE ZAMKÓW: STRONA 14							
	OPCJE DODATKOWE	DOSTĘPNE OPCJE DODATKOWE: STRONA 8							
	OPCJE KOLORYSTYCZNE	DOSTĘPNE OPCJE KOLORÓW: STRONA 18							

Szafki pięciopoziomowe



WERSJA STANDARD

WYMIARY	KOD PRODUKTU	LD-15315-00	LD-15415-00	LD-15325-00	LD-15425-00	LD-15335-00	LD-15435-00	LD-15345-00	-
	WYSOKOŚĆ	1510	1510	1510	1510	1510	1510	1510	-
	KOD PRODUKTU	LD-18315-00	LD-18415-00	LD-18325-00	LD-18425-00	LD-18335-00	LD-18435-00	LD-18345-00	-
	WYSOKOŚĆ	1810	1810	1810	1810	1810	1810	1810	-
	SZER. CAŁKOWITA	300	400	600	800	900	1200	1200	-
	SZER. PIONU	1X300	1X400	2X300	2X400	3X300	3X400	4X300	-
GŁĘBOKOŚĆ	490	490	490	490	490	490	490	-	
WYPOSAŻENIE	NÓŻKI WYS.100	✓	✓	✓	✓	✓	✓	✓	-
	PÓLKA	-	-	-	-	-	-	-	-
	DRAŻEK Z HACZYKAMI	-	-	-	-	-	-	-	-
	HACZYK NA UBRANIA	-	-	-	-	-	-	-	-
	ZAMEK NA KLUCZYK	✓	✓	✓	✓	✓	✓	✓	-
	ZAMEK NA KLÓDKĘ	✓	✓	✓	✓	✓	✓	✓	-
+	RODZAJE ZAMKÓW	DOSTĘPNE RODZAJE ZAMKÓW: STRONA 14							
	OPCJE DODATKOWE	DOSTĘPNE OPCJE DODATKOWE: STRONA 8							
	OPCJE KOLORYSTYCZNE	DOSTĘPNE OPCJE KOLORÓW: STRONA 18							

Szafki czteropoziomowe



WERSJA STANDARD

WYMIARY	KOD PRODUKTU	LD-15314-00	LD-15414-00	LD-15324-00	LD-15424-00	LD-15334-00	LD-15434-00	LD-15344-00	-
	WYSOKOŚĆ	1510	1510	1510	1510	1510	1510	1510	-
	KOD PRODUKTU	LD-18314-00	LD-18414-00	LD-18324-00	LD-18424-00	LD-18334-00	LD-18434-00	LD-18344-00	-
	WYSOKOŚĆ	1810	1810	1810	1810	1810	1810	1810	-
	SZER. CAŁKOWITA	300	400	600	800	900	1200	1200	-
	SZER. PIONU	1X300	1X400	2X300	2X400	3X300	3X400	4X300	-
GŁĘBOKOŚĆ	490	490	490	490	490	490	490	-	
WYPOSAŻENIE	NÓŻKI WYS.100	✓	✓	✓	✓	✓	✓	✓	-
	PÓŁKA	-	-	-	-	-	-	-	-
	DRAŻEK Z HACZYKAMI	-	-	-	-	-	-	-	-
	HACZYK NA UBRANIA	-	-	-	-	-	-	-	-
	ZAMEK NA KLUCZYK	✓	✓	✓	✓	✓	✓	✓	-
	ZAMEK NA KLÓDKĘ	✓	✓	✓	✓	✓	✓	✓	-
+	RODZAJE ZAMKÓW	DOSTĘPNE RODZAJE ZAMKÓW: STRONA 14							
	OPCJE DODATKOWE	DOSTĘPNE OPCJE DODATKOWE: STRONA 8							
	OPCJE KOLORYSTYCZNE	DOSTĘPNE OPCJE KOLORÓW: STRONA 18							



Opcje dodatkowe



DOSTĘPNE DLA SZAF WYKONANYCH Z:

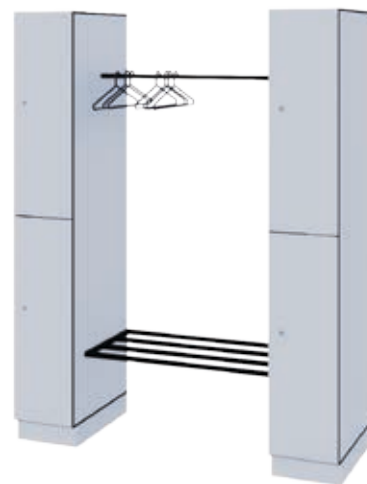
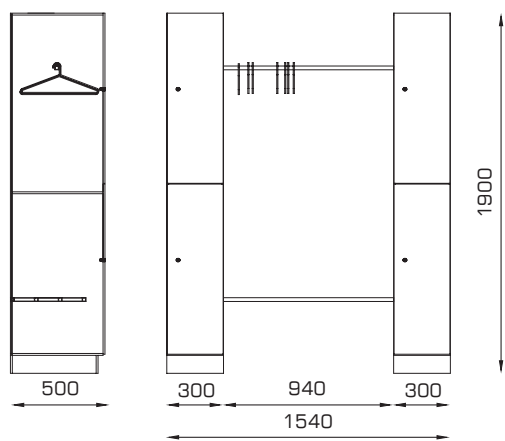
	HPL	METAL	LPW
TABLICZKA 30X30	✓	✓	✓
TABLICZKA 35X60	✓	✓	✓
TABLICZKA 45X120	✓	✓	✓
GRAWER	✓	-	-
DRAŻEK Z HACZYKAMI	✓	✓	✓
SYSTEM ANTYWŁAMANIOWY	✓	-	✓

MOŻLIWOŚĆ WYKONANIA Z:

	HPL	METAL	LPW
DODATKOWY PODZIAŁ	✓	✓	✓
SKOŚNY DASZEK	✓	✓	-
COKÓŁ	✓	✓	✓
MASKOWNICE NÓZEK	✓	-	✓



Łączenie szaf w garderoby



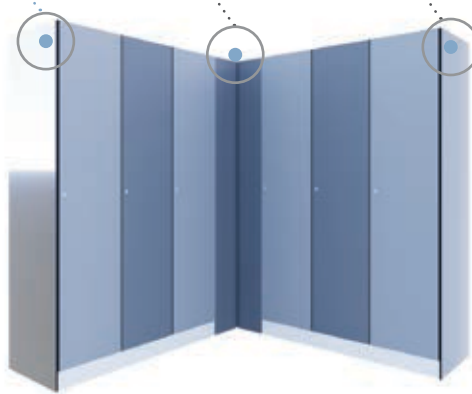
Maskownice boczne i narożne

HPL / LPW / METAL



LUSTRO

HPL / LPW / METAL



VANITY - funkcjonalne mini blaty





ŁAWKI

Ławki są idealnym uzupełnieniem każdej szatni.

Właściwie dobrane mogą dodać wnętrzu charakteru - uczynić je bardziej przyjaznym oraz zapraszającym.

dostępna
kolorystyka

strona 18 →



Ławki PRO-FI

Klasyczne podejście

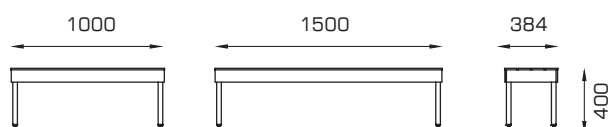
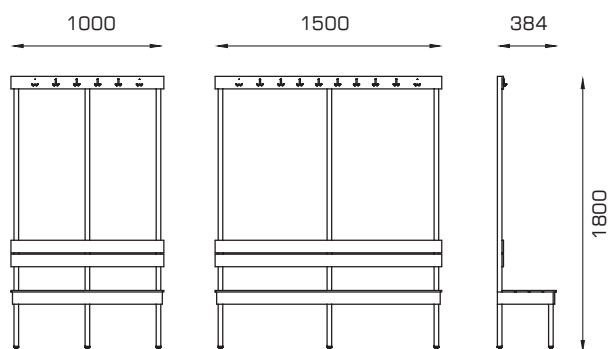
Aluminiowa konstrukcja z siedziskami z HPL.
Standardowe ławki ALSANIT.

HPL

10 mm

12 mm

← wstecz



Ławki LO-FI

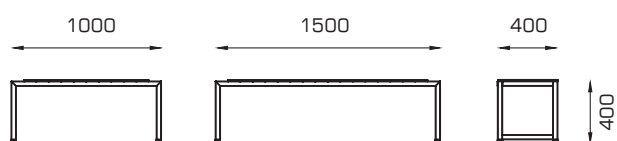
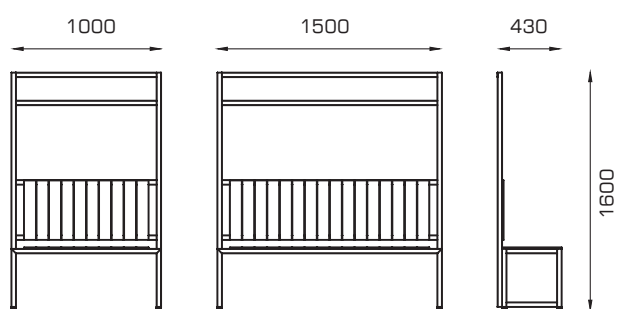
Metalowa ławka z efektownym siedziskiem

Eleganckie połączenie metalu i płyt drewnopodobnych.
Możliwość wykonania z haczykami.

HPL

10 mm

12 mm



Ławki HI-FI

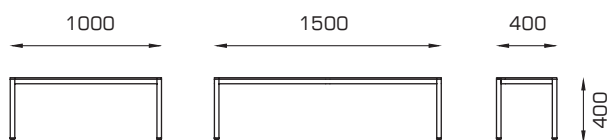
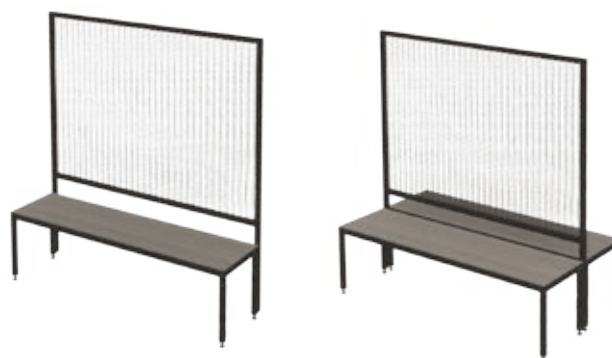
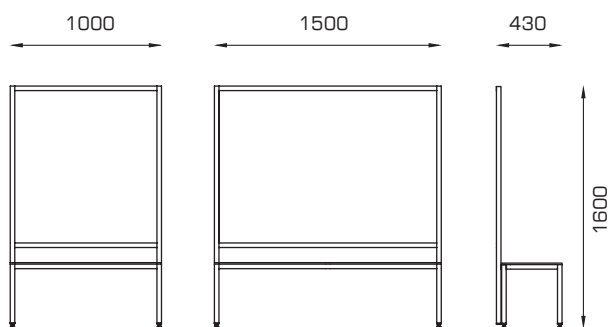
Ażurowe oparcia

Ławki, które można zestawiać wyspowo wykorzystując metalowe przepierzenie. Możliwość wykonania z haczykami.

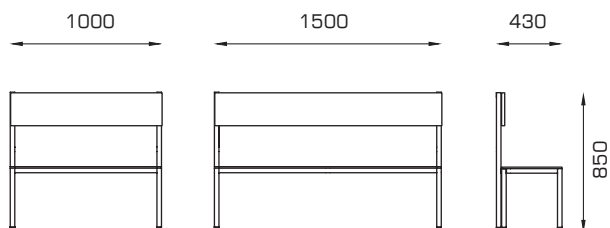
HPL

10 mm

12 mm



Opcje - dostępne dla wszystkich modeli



Opcja z niskim oparciem



Opcjonalny układ listew dla siedzisk



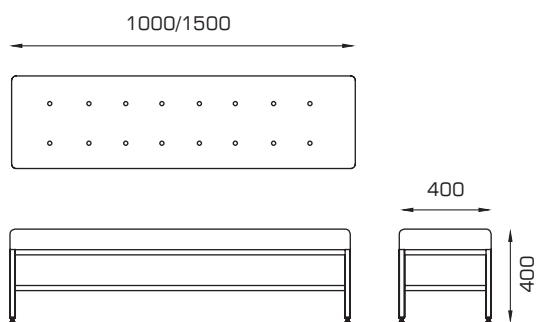
Opcjonalna półka na buty



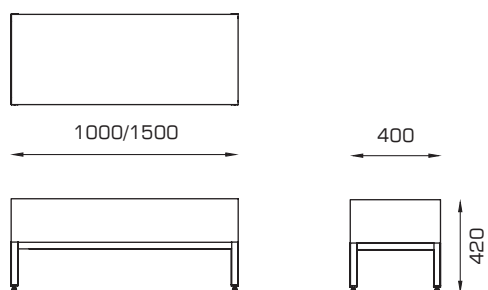
Elegancja i wygoda

Połączenie klasycznej ławki z elegancką tapicerką - czyli piękno i elegancja zamknięte w prostej minimalistycznej formie. Doskonale zarówno do nowoczesnych, jak i klasycznych wnętrz.

IRIS



LANDO



Zamki do szaf

Bezpieczeństwo - wspólny mianownik oferowanych przez nas zamków, dlatego oferujemy wyłącznie te od uznanych producentów. Poniżej opisujemy trzy dodatkowe cechy, którymi kierowaliśmy się dobierając zamki do naszej oferty.

Wodoodporność - przygotowane do pracy w każdych warunkach.

Stawiając przede wszystkim na jakość, zdecydowaliśmy, aby wszystkie oferowane przez nas zamki były przystosowane do używania w strefach wilgotnych.

Zamiennność - modele zamków można zamieniać w dowolnym momencie, na zasadzie zmiany z niższego modelu na wyższy. W ten sposób szatnia może być modernizowana bez konieczności kosztownej wymiany drzwi. Przy wymianie zamków na wrzutowe lub elektroniczne niezbędne będzie wykonanie dodatkowych otworów.

Dostępność - nie trać czasu na czekanie. Silnym elementem naszej oferty jest dostępność zamków na magazynie ALSA-NIT, co znacznie skraca czas potrzebny na realizację projektu. Dla projektów z zamkami wrzutowymi lub szyfrowymi powyżej 200 skrzytek prosimy o kontakt, celem potwierdzenia dostępności.

Zamki krzywkowe, oferowane przez nas zamki posiadają kombinację 1/1000 co oznacza, że szansa na otwarcie przy pomocy swojego klucza innej szafki wynosi 0,1%.



Zamki na kłódkę, alternatywa dla zamków na klucz. Zalecana średnica pałąka kłódki to 5-7 mm.



Możliwość użycia dowolnego zamka.

Nie ograniczamy się tylko do naszej kolekcji, możemy zintegrować szafkę z dowolnym zamkiem wskazanym przez klienta.

Zamki szyfrowe to bezobsługowe rozwiązania, wszystkie oferowane przez nas zamki szyfrowe mają wejście na klucz master w przypadku zapomnienia kodu.



Zamki wrzutowe, mogą zwracać monetę lub pobierać opłatę do specjalnego pojemnika. Zamki wrzutowe mogą działać na 1/2/5 zł lub EUR.

W przypadku zagubienia klucza zamki można otworzyć przez klucz MASTER.



Zamki elektroniczne obsługujące standard RFID to nowoczesne zamki programowalne i obsługiwane przez KARTY, OPASKI lub inne TOKENY RFID. Dostępne w wersji OFFline - na baterie oraz ONline - zasilane zewnątrz.





033

043

← wstecz



LOXER zmienia szafy w rozwiązania

ALSANIT wprowadza na rynek innowacyjne rozwiązania w dziedzinie szafek z inteligentnym zamkiem, umożliwiające elektroniczne sterowanie nimi.

Dzięki współpracy z renomowaną marką LOXER, przedstawicielem najnowocześniejszego systemu inteligentnego zamykania dostępnego na rynku, możemy z pełnym przekonaniem oferować to rozwiązanie naszym klientom.

LOXER wyróżnia się nie tylko łatwością obsługi, ale także bogatymi możliwościami konfiguracji, zapewniając łatwe zarządzanie i wygodne użytkowanie.



Możliwość wbudowania dla dowolnego systemu szaf ALSANIT



Pełna obsługa wraz z instalacją i szkoleniem



Możliwość integracji z bazą danych klienta



Możliwość dostosowania oprogramowania do indywidualnych potrzeb

LOXER to system inteligentnych szaf, który wprowadza nową erę zarządzania obiektem.

Przykłady zastosowań według branż

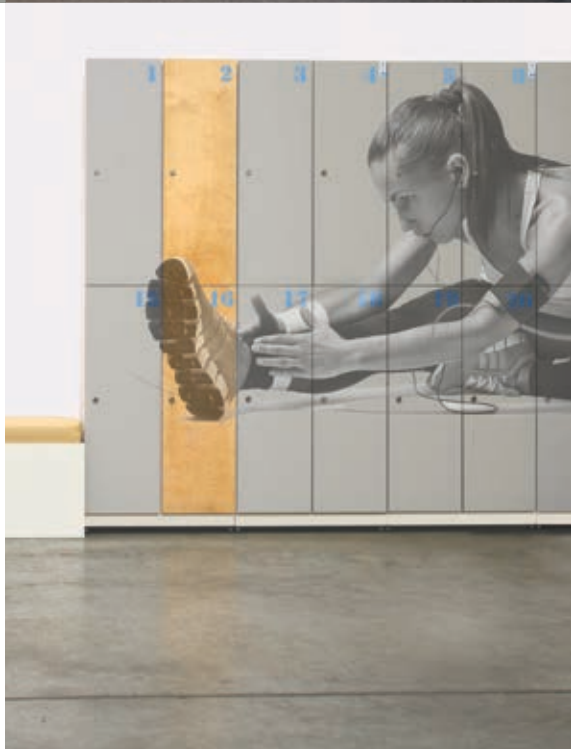
BRANŻE

	BIURA	SZKOŁY	SKLEPY	FARMACJA	FABRYKI	OBIEKTY SPORTOWE	PRZESYŁKI LOGISTYKA	OCHRONA ZDROWIA	STREFY PUBLICZNE	GASTRONOMIA
FUNKCJE										
PRZECHOWALNIA	✓	✓				✓		✓	✓	✓
WYDAWANIE	✓	✓	✓	✓	✓	✓	✓	✓		
NADAJ / ODBIERZ	✓	✓	✓		✓		✓		✓	
SZATNIE	✓	✓	✓		✓	✓	✓	✓	✓	✓

- W jednym miejscu odbierz wszystkie paczki od dowolnego przewoźnika.
- W łatwy sposób wydaj odzież roboczą lub rozdysponuj korespondencję.
- Wymieniaj dokumenty lub klucze za pomocą łatwo zarządzalnych szafek.
- Ogranicz koszty dzięki elastycznemu przypisaniu użytkownika do szafki w szatni.
- Kontroluj obieg narzędzi lub sprzętu elektronicznego.
- Zarabiaj na sprzedawaniu gabarytowych przedmiotów w szpitalach, obiektach sportowych, itd.



ALSANIT®





Wersja STOCK - bez dopłaty

W ramach bogatej oferty magazynowej dostępnych materiałów: HPL, LPW i SZKŁA oraz farb do metalu można skonfigurować meble bez dodatkowych opłat.



Wersja EXTENDED - dopłata

Jeśli chcieliby Państwo wykonać korpusy mebli w kolorach innych niż standardowe - dopłata do wykonania w ramach kolorystyki magazynowej to +15%.



Wersja BESPOKE - wykonane wg indywidualnych życzeń

Oprócz niestandardowego koloru płyt, możemy również wzbogacić projekt o grafikę lub oklejanie. Jeśli zależy Państwu na kolorach niedostępnych w naszej ofercie magazynowej, możecie wybrać dowolny kolor płyty, farby, dekoru z dostępnej palety:

HPL + LPW - do wyboru z kolekcji dostawców płyt ALSANIT

FARBA: METAL + SZKŁO - do wyboru z kolekcji kolorów RAL

KOLORY kolekcja magazynowa

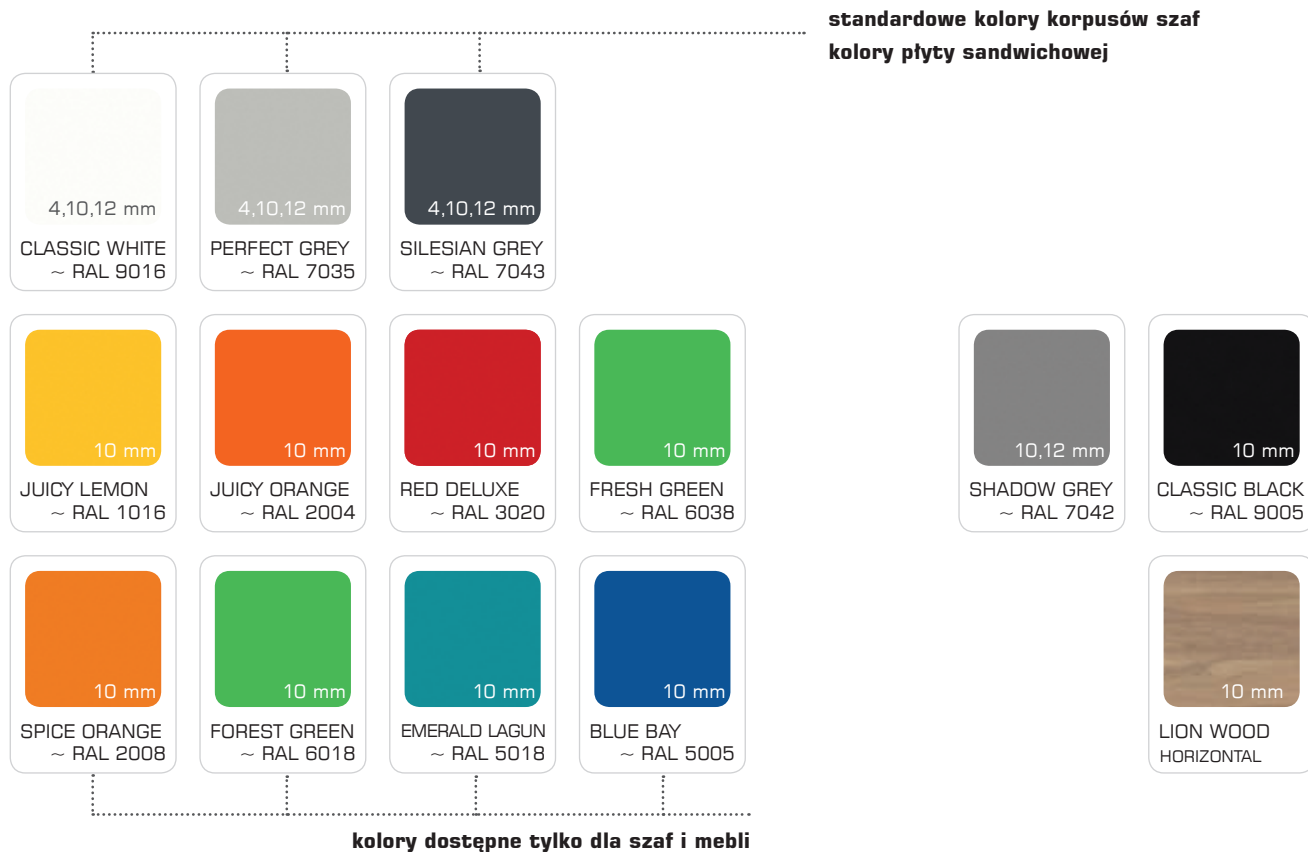
HPL

SZAFY

ZABUDOWY HPL

KABINY SANITARNE

MEBLE KONTRAKTOWE



METAL

SZAFY



* kolory poglądowe

LPW

SZAFY

KABINY SANITARNE

MEBLE KONTRAKTOWE



kolorystyka dostępna również w wersji **HIGH GLOSS**

SZKŁO

SZAFY

KABINY SANITARNE



* kolory poglądowe



20+

20 lat doświadczenia

25+

sprzedaż do ponad 25 krajów

2600+

2600 projektów rocznie

8000+

m² powierzchni hal ALSANIT

40000+

tyle drzwi produkujemy rocznie

Szafki LUXA to elegancja w prostym wydaniu i ukłon w kierunku stylu skandynawskiego.

Dzięki bogatej ofercie kolorystycznej, pozwalają na wiele możliwości w aranżacji wnętrza.



ALSANIT®

Alsanit Sp. z o.o.
ul. Wieleńska 2, 64-980 Trzcianka, POLSKA

+48 67 253 23 60
alsanit@alsanit.pl
www.alsanit.pl