

ALSANIT®

ARTUS



ARTUS szafki z hpl na profilach


Korpus:

HPL - Wysokociśnieniowy laminat kompaktowy

ALUMINIUM - anodowane profile aluminiowe

Drzwi:

HPL - Wysokociśnieniowy laminat kompaktowy

 Przygotowane do **Smart Locker**

[strona 17 →](#)



Patenty
P.220888 (system profili)
P.425699 (schowany zawias)
Wzór Patentowy
WR.30407 (zawias)

Opis:


Szafki serii ARTUS wyróżniają specjalnie zaprojektowane profile konstrukcyjne. Pozwalają one na montaż opcji dodatkowych: - zawiasów AQUARI otwieranych na 180 st. i pozwalających budować drzwi PIANO, - oświetlenia LED, które nadaje szafom nowoczesnego i efektownego charakteru. Gniazdo montażowe w/w elementów standardowo jest dyskretnie ukryte za elegancką aluminiową maskownicą.

Dzięki innowacyjnym rozwiązaniom, te szafki oferują możliwość konfiguracji na dowolny wymiar, maksymalnie odpowiadając indywidualnym potrzebom.

jąc indywidualnym potrzebom.

Chociaż pierwotnie szafki HPL były przeznaczone do użytku na basenach, ich doskonałe właściwości sprawiły, że znalazły zastosowanie w wielu obiektach.


Inwestycja w szafki serii ARTUS to wybór jakości bez kompromisów. Stworzone z myślą o długowieczności, funkcjonalności oraz eleganckim wyglądzie, są dowodem na to, że doskonałość jest w zasięgu każdego z naszych Klientów.

 stosowane tylko wkręty Torx

 produkt w całości zmontowany

 możliwość wykonania na indywidualny wymiar

 możliwość niestandardowego podziału

 łatwe czyszczenie



Opatentowany system profili



Opcja drzwi Piano „Bezpieczne palce”

[strona 8 →](#)



Możliwość zastosowania oświetlenia LED



Front drzwi przed korpusem

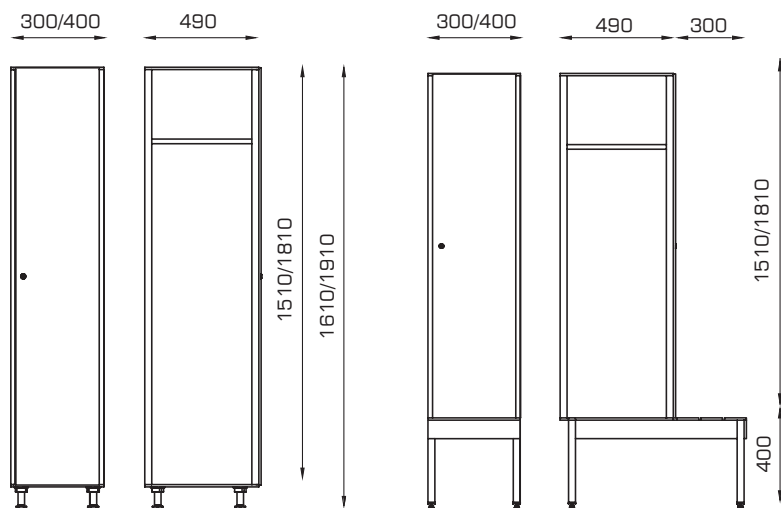


W 100% wodoodporne

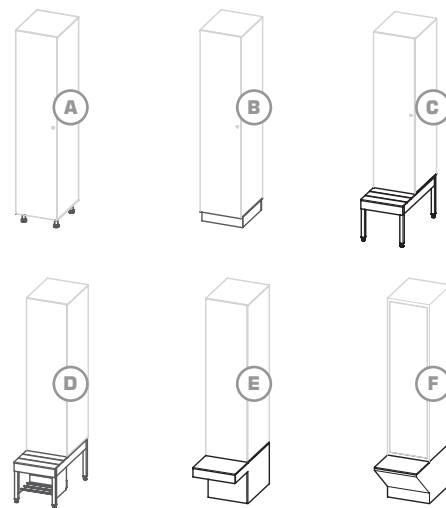


Właściwości antybakteryjne i antygrzybicze

Standardowe wymiary



Opcje podstaw



Standardowe wyposażenie



dostępne opcje
dodatkowe

strona 10 →

dostępne opcje
zamków

strona 16 →

dostępna
kolorystyka



strona 20 →

ARTUS szafki z hpl na profilach



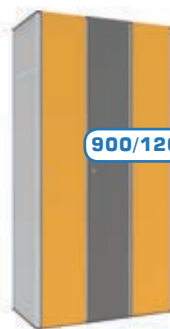
Szafki jednopoziomowe



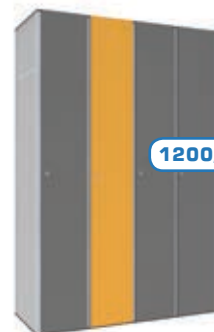
300/400



600/800



900/1200



1200/-

WERSJA STANDARD

WYMIARY	KOD PRODUKTU	AD-15311-01	AD-15411-01	AD-15321-01	AD-15421-01	AD-15331-01	AD-15431-01	AD-15341-01	-
	WYSOKOŚĆ	1510	1510	1510	1510	1510	1510	1510	-
	KOD PRODUKTU	AD-18311-01	AD-18411-01	AD-18321-01	AD-18421-01	AD-18331-01	AD-18431-01	AD-18341-01	-
	WYSOKOŚĆ	1810	1810	1810	1810	1810	1810	1810	-
	SZER. CAŁKOWITA	300	400	600	800	900	1200	1200	-
	SZER. PIONU	1X300	1X400	2X300	2X400	3X300	3X400	4X300	-
	GŁĘBOKOŚĆ	490	490	490	490	490	490	490	-
WYPOSAŻENIE	NÓŻKI WYS.100	✓	✓	✓	✓	✓	✓	✓	-
	PÓŁKA	✓	✓	✓	✓	✓	✓	✓	-
	DRAŻEK Z HĄCZYKAMI	✓	✓	✓	✓	✓	✓	✓	-
	HĄCZYK NA UBRANIA	✓	✓	✓	✓	✓	✓	✓	-
	ZAMEK NA KLUCZYK	✓	✓	✓	✓	✓	✓	✓	-
	ZAMEK NA KLÓDKĘ	✓	✓	✓	✓	✓	✓	✓	-

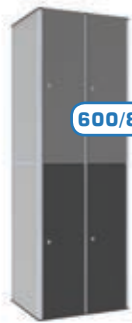
+	RODZAJE ZAMKÓW	DOSTĘPNE RODZAJE ZAMKÓW: STRONA 16							
	OPCJE DODATKOWE	DOSTĘPNE OPCJE DODATKOWE: STRONA 10							
	OPCJE KOLORYSTYCZNE	DOSTĘPNE OPCJE KOLORÓW: STRONA 20							



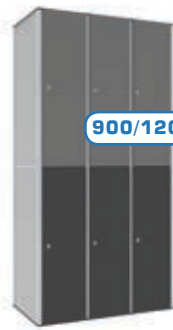
Szafki dwupoziomowe



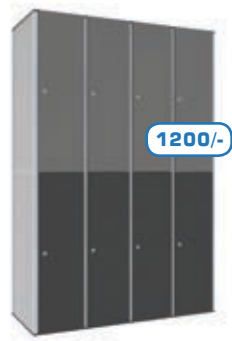
300/400



600/800



900/1200



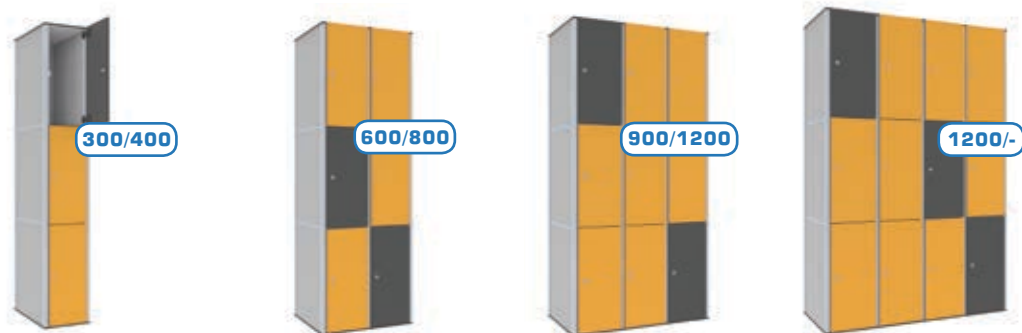
1200/-

WERSJA STANDARD

WYMIARY	KOD PRODUKTU	AD-15312-01	AD-15412-01	AD-15322-01	AD-15422-01	AD-15332-01	AD-15432-01	AD-15342-01	-
	WYSOKOŚĆ	1510	1510	1510	1510	1510	1510	1510	-
	KOD PRODUKTU	AD-18312-01	AD-18412-01	AD-18322-01	AD-18422-01	AD-18332-01	AD-18432-01	AD-18342-01	-
	WYSOKOŚĆ	1810	1810	1810	1810	1810	1810	1810	-
WYPOSAŻENIE	SZER. CAŁKOWITA	300	400	600	800	900	1200	1200	-
	SZER. PIONU	1X300	1X400	2X300	2X400	3X300	3X400	4X300	-
	GŁĘBOKOŚĆ	490	490	490	490	490	490	490	-
	NÓŻKI WYS.100	✓	✓	✓	✓	✓	✓	✓	-
+	PÓŁKA	✓	✓	✓	✓	✓	✓	✓	-
	DRĄŻEK Z Haczykami	✓	✓	✓	✓	✓	✓	✓	-
	Haczyk na ubrania	✓	✓	✓	✓	✓	✓	✓	-
	Zamek na klucz	✓	✓	✓	✓	✓	✓	✓	-
+	Zamek na kłódkę	✓	✓	✓	✓	✓	✓	✓	-
	RODZAJE ZAMKÓW	DOSTĘPNE RODZAJE ZAMKÓW: STRONA 16							
+	OPCJE DODATKOWE	DOSTĘPNE OPCJE DODATKOWE: STRONA 10							
	OPCJE KOLORYSTYCZNE	DOSTĘPNE OPCJE KOLORÓW: STRONA 20							

ARTUS szafki z hpl na profilach

Szafki trzypoziomowe



WERSJA STANDARD

WYMIARY	KOD PRODUKTU	AD-15313-00	AD-15413-00	AD-15323-00	AD-15423-00	AD-15333-00	AD-15433-00	AD-15343-00	-
	WYSOKOŚĆ	1510	1510	1510	1510	1510	1510	1510	1510
WYPOSAŻENIE	KOD PRODUKTU	AD-18313-00	AD-18413-00	AD-18323-00	AD-18423-00	AD-18333-00	AD-18433-00	AD-18343-00	-
	WYSOKOŚĆ	1810	1810	1810	1810	1810	1810	1810	-
	SZER. CAŁKOWITA	300	400	600	800	900	1200	1200	-
	SZER. PIONU	1X300	1X400	2X300	2X400	3X300	3X400	4X300	-
GLĘBOKOŚĆ	490	490	490	490	490	490	490	490	-
+	NÓŻKI WYS.100	✓	✓	✓	✓	✓	✓	✓	-
	PÓLKA	-	-	-	-	-	-	-	-
	DRAŻEK Z HACZYKAMI	-	-	-	-	-	-	-	-
	HACZYK NA UBRANIA	✓	✓	✓	✓	✓	✓	✓	-
	ZAMEK NA KLUCZYK	✓	✓	✓	✓	✓	✓	✓	-
	ZAMEK NA KLÓDKĘ	✓	✓	✓	✓	✓	✓	✓	-
RODZAJE ZAMKÓW		DOSTĘPNE RODZAJE ZAMKÓW: STRONA 16							
OPCJE DODATKOWE		DOSTĘPNE OPCJE DODATKOWE: STRONA 10							
OPCJE KOLORYSTYCZNE		DOSTĘPNE OPCJE KOLORÓW: STRONA 20							

Szafki pięcypoziomowe



WERSJA STANDARD

WYMIARY	KOD PRODUKTU	AD-15315-00	AD-15415-00	AD-15325-00	AD-15425-00	AD-15335-00	AD-15435-00	AD-15345-00	-
	WYSOKOŚĆ	1510	1510	1510	1510	1510	1510	1510	1510
WYPOSAŻENIE	KOD PRODUKTU	AD-18315-00	AD-18415-00	AD-18325-00	AD-18425-00	AD-18335-00	AD-18435-00	AD-18345-00	-
	WYSOKOŚĆ	1810	1810	1810	1810	1810	1810	1810	-
	SZER. CAŁKOWITA	300	400	600	800	900	1200	1200	-
	SZER. PIONU	1X300	1X400	2X300	2X400	3X300	3X400	4X300	-
GLĘBOKOŚĆ	490	490	490	490	490	490	490	490	-
+	NÓŻKI WYS.100	✓	✓	✓	✓	✓	✓	✓	-
	PÓLKA	-	-	-	-	-	-	-	-
	DRAŻEK Z HACZYKAMI	-	-	-	-	-	-	-	-
	HACZYK NA UBRANIA	-	-	-	-	-	-	-	-
	ZAMEK NA KLUCZYK	✓	✓	✓	✓	✓	✓	✓	-
	ZAMEK NA KLÓDKĘ	✓	✓	✓	✓	✓	✓	✓	-
RODZAJE ZAMKÓW		DOSTĘPNE RODZAJE ZAMKÓW: STRONA 16							
OPCJE DODATKOWE		DOSTĘPNE OPCJE DODATKOWE: STRONA 10							
OPCJE KOLORYSTYCZNE		DOSTĘPNE OPCJE KOLORÓW: STRONA 20							

Szafki czteropoziomowe



WERSJA STANDARD

WYMIARY	KOD PRODUKTU	AD-15314-00	AD-15414-00	AD-15324-00	AD-15424-00	AD-15334-00	AD-15434-00	AD-15344-00	-
	WYSOKOŚĆ	1510	1510	1510	1510	1510	1510	1510	-
	KOD PRODUKTU	AD-18314-00	AD-18414-00	AD-18324-00	AD-18424-00	AD-18334-00	AD-18434-00	AD-18344-00	-
	WYSOKOŚĆ	1810	1810	1810	1810	1810	1810	1810	-
	SZER. CAŁKOWITA	300	400	600	800	900	1200	1200	-
	SZER. PIONU	1X300	1X400	2X300	2X400	3X300	3X400	4X300	-
	GŁĘBOKOŚĆ	490	490	490	490	490	490	490	-
WYPOSAŻENIE	NÓŻKI WYS.100	✓	✓	✓	✓	✓	✓	✓	-
	PÓŁKA	-	-	-	-	-	-	-	-
	DRAŻEK Z HACZYKAMI	-	-	-	-	-	-	-	-
	HACZYK NA UBRANIA	-	-	-	-	-	-	-	-
	ZAMEK NA KLUCZYK	✓	✓	✓	✓	✓	✓	✓	-
	ZAMEK NA KLÓDKĘ	✓	✓	✓	✓	✓	✓	✓	-
+	RODZAJE ZAMKÓW	DOSTĘPNE RODZAJE ZAMKÓW: STRONA 16							
	OPCJE DODATKOWE	DOSTĘPNE OPCJE DODATKOWE: STRONA 10							
	OPCJE KOLORYSTYCZNE	DOSTĘPNE OPCJE KOLORÓW: STRONA 20							

Szafki ubraniowe L



WERSJA STANDARD

WYMIARY	KOD PRODUKTU	AZ-15312-00	AZ-15412-00	AZ-15322-00	AZ-15422-00	AZ-15332-00	AZ-15432-00	AZ-15342-00	-
	WYSOKOŚĆ	1510	1510	1510	1510	1510	1510	1510	-
	KOD PRODUKTU	AZ-18312-00	AZ-18412-00	AZ-18322-00	AZ-18422-00	AZ-18332-00	AZ-18432-00	AZ-18342-00	-
	WYSOKOŚĆ	1810	1810	1810	1810	1810	1810	1810	-
	SZER. CAŁKOWITA	300	400	600	800	900	1200	1200	-
	SZER. PIONU	1X300	1X400	2X300	2X400	3X300	3X400	4X300	-
	GŁĘBOKOŚĆ	490	490	490	490	490	490	490	-
WYPOSAŻENIE	NÓŻKI WYS.100	✓	✓	✓	✓	✓	✓	✓	-
	PÓŁKA	-	-	-	-	-	-	-	-
	DRAŻEK Z HACZYKAMI	✓	✓	✓	✓	✓	✓	✓	-
	HACZYK NA UBRANIA	✓	✓	✓	✓	✓	✓	✓	-
	ZAMEK NA KLUCZYK	✓	✓	✓	✓	✓	✓	✓	-
	ZAMEK NA KLÓDKĘ	✓	✓	✓	✓	✓	✓	✓	-
+	RODZAJE ZAMKÓW	DOSTĘPNE RODZAJE ZAMKÓW: STRONA 16							
	OPCJE DODATKOWE	DOSTĘPNE OPCJE DODATKOWE: STRONA 10							
	OPCJE KOLORYSTYCZNE	DOSTĘPNE OPCJE KOLORÓW: STRONA 20							

ARTUS szafki z drzwiami piano



Szafki z podziałem na trzy skrytki



800



1050

WERSJA STANDARD

WYMIARY	KOD PRODUKTU	ADZ-1580	ADZ-15105
	WYSOKOŚĆ	1510	1510
	KOD PRODUKTU	ADZ-1880	ADZ-18105
	WYSOKOŚĆ	1810	1810
	SZER. CAŁKOWITA	800	1050
	SZER. PIONU	SZER. SKRYTEK BEZ PROFILI - 2X190+1X300	SZER. SKRYTEK BEZ PROFILI - 2X265+1X400
GŁĘBOKOŚĆ	490	490	
WYPOSAŻENIE	NÓŻKI WYS.100	✓	✓
	PÓŁKA	✓	✓
	DRĄŻEK Z HACZYKAMI	✓	✓
	HACZYK NA UBRANIA	✓	✓
	ZAMEK NA KLUCZYK	✓	✓
	ZAMEK NA KLÓDKĘ	✓	✓
+	RODZAJE ZAMKÓW	DOSTĘPNE RODZAJE ZAMKÓW: STRONA 16	
	OPCJE DODATKOWE	DOSTĘPNE OPCJE DODATKOWE: STRONA 10	
	OPCJE KOLORYSTYCZNE	DOSTĘPNE OPCJE KOLORÓW: STRONA 20	

opatentowany zawias produkcji ALSANIT



stabilny, aluminiowy drążek i wytrzymałe haczyki produkcji ALSANIT



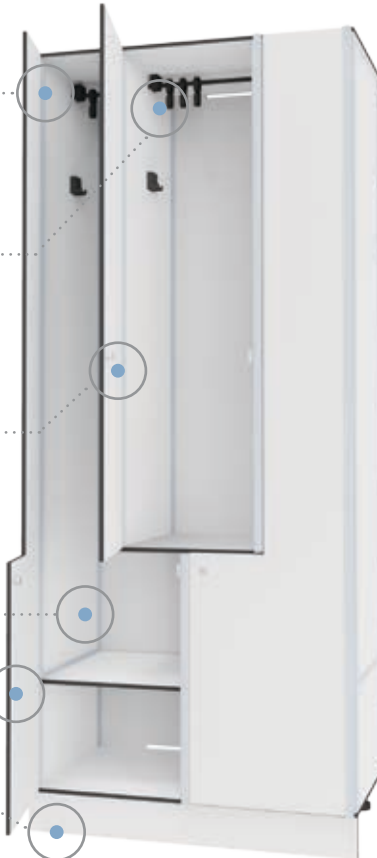
standardowo do wyboru zamek na klucz i lub klódkę



korpus i plecy: HPL 4 mm

drzwi: HPL 10/12 mm

noga poliamidowa



dostępne opcje dodatkowe

strona 10 →

dostępne opcje zamków

strona 16 →

dostępna kolorystyka

strona 20 →



Opcje dodatkowe



DOSTĘPNE DLA SZAF WYKONANYCH Z:

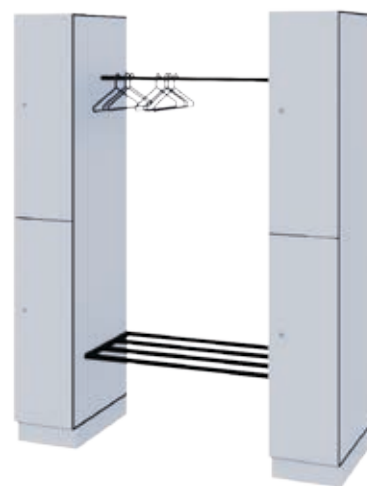
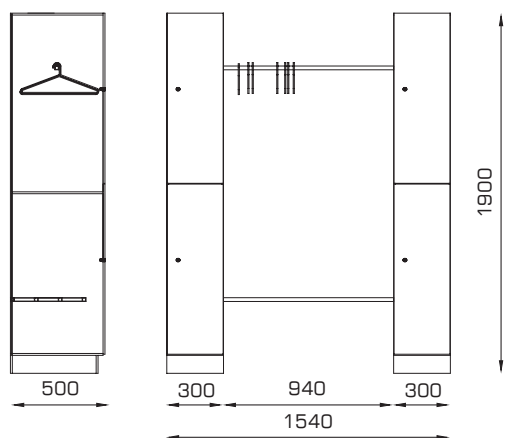
	HPL	METAL	LPW
TABLICZKA 30X30	✓	✓	✓
TABLICZKA 35X60	✓	✓	✓
TABLICZKA 45X120	✓	✓	✓
GRAWER	✓	-	-
DRĄŻEK Z HACZYKAMI	✓	✓	✓
SYSTEM ANTYWŁAMANIOWY	✓	-	✓

MOŻLIWOŚĆ WYKONANIA Z:

	HPL	METAL	LPW
DODATKOWY PODZIAŁ	✓	✓	✓
SKOŚNY DASZEK	✓	✓	-
COKÓŁ	✓	✓	✓
MASKOWNICE NÓZEK	✓	-	✓



Łączenie szaf w garderoby



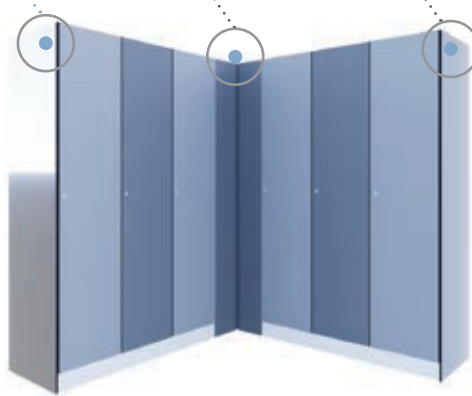
Maskownice boczne i narożne

HPL / LPW / METAL

LUSTRO

HPL / LPW / METAL

VANITY - funkcjonalne mini blaty





ŁAWKI

Ławki są idealnym uzupełnieniem każdej szatni.

Właściwie dobrane mogą dodać wnętrzu charakteru - uczynić je bardziej przyjaznym oraz zapraszającym.

dostępna
kolorystyka

strona 20 →



Ławki PRO-FI

Klasyczne podejście

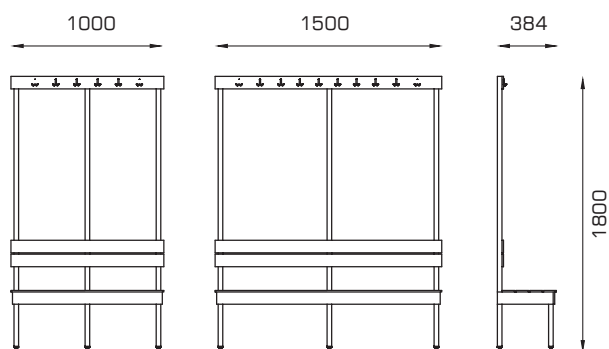
Aluminiowa konstrukcja z siedziskami z HPL.
Standardowe ławki ALSANIT.

HPL

10 mm

12 mm

← wstecz



Ławki LO-FI

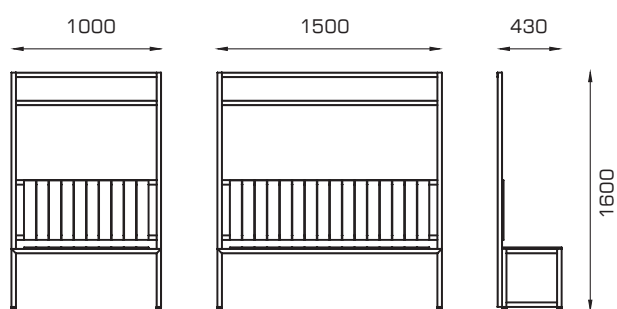
Metalowa ławka z efektownym siedziskiem

Eleganckie połączenie metalu i płyt drewnopodobnych.
Możliwość wykonania z haczykami.

HPL

10 mm

12 mm



Ławki HI-FI

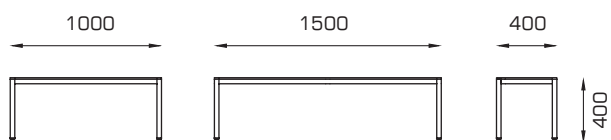
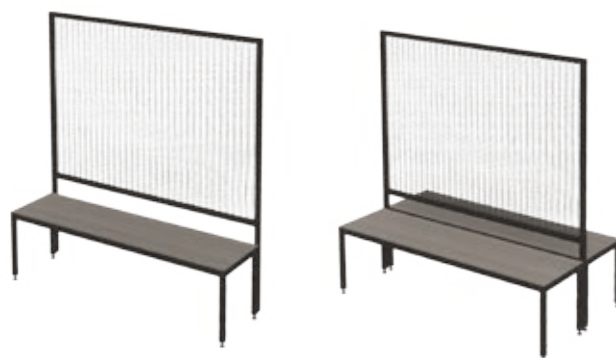
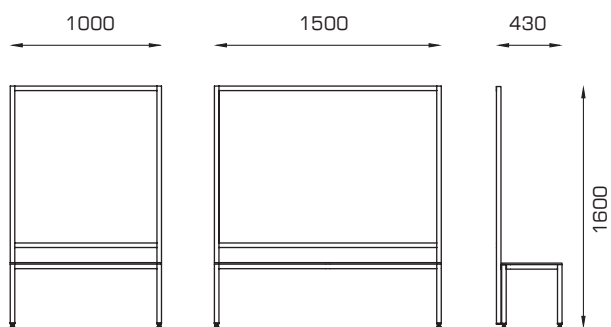
Ażurowe oparcia

Ławki, które można zestawiać wyspowo wykorzystując metalowe przepierzenie. Możliwość wykonania z haczykami.

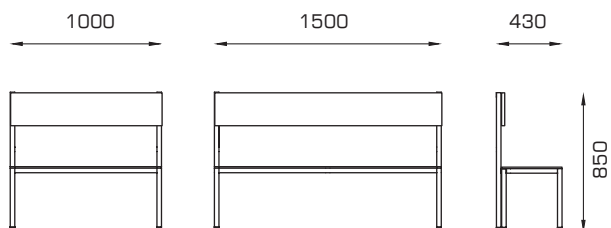
HPL

10 mm

12 mm



Opcje - dostępne dla wszystkich modeli



Opcja z niskim oparciem



Opcjonalny układ listew dla siedzisk



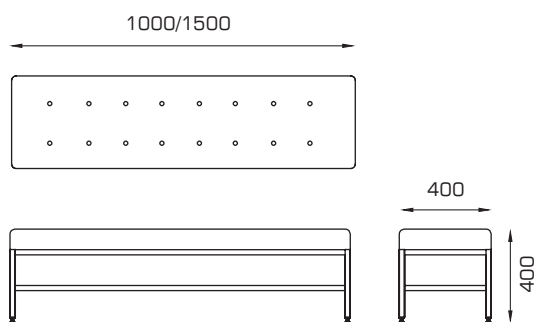
Opcjonalna półka na buty



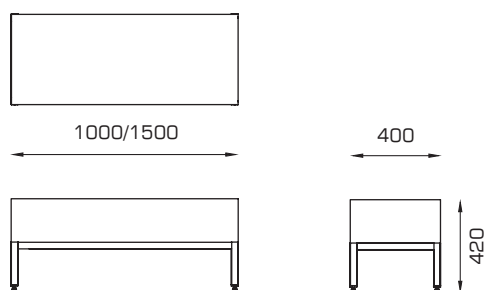
Elegancja i wygoda

Połączenie klasycznej ławki z elegancką tapicerką - czyli piękno i elegancja zamknięte w prostej minimalistycznej formie. Doskonale zarówno do nowoczesnych, jak i klasycznych wnętrz.

IRIS



LANDO



Zamki do szaf

Bezpieczeństwo - wspólny mianownik oferowanych przez nas zamków, dlatego oferujemy wyłącznie te od uznanych producentów. Poniżej opisujemy trzy dodatkowe cechy, którymi kierowaliśmy się dobierając zamki do naszej oferty.

Wodoodporność - przygotowane do pracy w każdych warunkach.

Stawiając przede wszystkim na jakość, zdecydowaliśmy, aby wszystkie oferowane przez nas zamki były przystosowane do używania w strefach wilgotnych.

Zamiennność - modele zamków można zamieniać w dowolnym momencie, na zasadzie zmiany z niższego modelu na wyższy. W ten sposób szatnia może być modernizowana bez konieczności kosztownej wymiany drzwi. Przy wymianie zamków na wrzutowe lub elektroniczne niezbędne będzie wykonanie dodatkowych otworów.

Dostępność - nie trać czasu na czekanie. Silnym elementem naszej oferty jest dostępność zamków na magazynie ALSA-NIT, co znacznie skraca czas potrzebny na realizację projektu. Dla projektów z zamkami wrzutowymi lub szyfrowymi powyżej 200 skrzytek prosimy o kontakt, celem potwierdzenia dostępności.

Zamki krzywkowe, oferowane przez nas zamki posiadają kombinację 1/1000 co oznacza, że szansa na otwarcie przy pomocy swojego klucza innej szafki wynosi 0,1%.



Zamki na kłódkę, alternatywa dla zamków na klucz. Zalecana średnica pałąka kłódky to 5-7 mm.



Możliwość użycia dowolnego zamka.

Nie ograniczamy się tylko do naszej kolekcji, możemy zintegrować szafkę z dowolnym zamkiem wskazanym przez klienta.

Zamki szyfrowe to bezobsługowe rozwiązania, wszystkie oferowane przez nas zamki szyfrowe mają wejście na klucz master w przypadku zapomnienia kodu.



Zamki wrzutowe, mogą zwracać monetę lub pobierać opłatę do specjalnego pojemnika. Zamki wrzutowe mogą działać na 1/2/5 zł lub EUR.

W przypadku zagubienia klucza zamki można otworzyć przez klucz MASTER.



Zamki elektroniczne obsługujące standard RFID to nowoczesne zamki programowalne i obsługiwane przez KARTY, OPASKI lub inne TOKENY RFID. Dostępne w wersji OFFline - na baterie oraz ONLINE - zasilane zewnątrz.





033

043

← wstecz



LOXER zmienia szafy w rozwiązania

ALSANIT wprowadza na rynek innowacyjne rozwiązania w dziedzinie szafek z inteligentnym zamkiem, umożliwiające elektroniczne sterowanie nimi.

Dzięki współpracy z renomowaną marką LOXER, przedstawicielem najnowocześniejszego systemu inteligentnego zamykania dostępnego na rynku, możemy z pełnym przekonaniem oferować to rozwiązanie naszym klientom.

LOXER wyróżnia się nie tylko łatwością obsługi, ale także bogatymi możliwościami konfiguracji, zapewniając łatwe zarządzanie i wygodne użytkowanie.



Możliwość wbudowania dla dowolnego systemu szaf ALSANIT



Pełna obsługa wraz z instalacją i szkoleniem



Możliwość integracji z bazą danych klienta



Możliwość dostosowania oprogramowania do indywidualnych potrzeb

LOXER to system inteligentnych szaf, który wprowadza nową erę zarządzania obiektem.

Przykłady zastosowań według branż

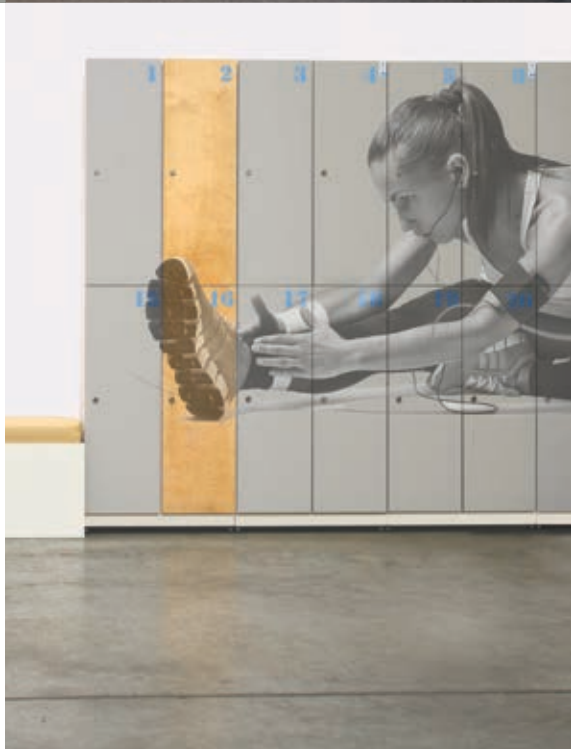
BRANŻE

	BIURA	SZKOŁY	SKLEPY	FARMACJA	FABRYKI	OBIEKTY SPORTOWE	PRZESYŁKI LOGISTYKA	OCHRONA ZDROWIA	STREFY PUBLICZNE	GASTRONOMIA
FUNKCJE										
PRZECHOWALNIA	✓	✓				✓		✓	✓	✓
WYDAWANIE	✓	✓	✓	✓	✓	✓	✓	✓		
NADAJ / ODBIERZ	✓	✓	✓		✓		✓		✓	
SZATNIE	✓	✓	✓		✓	✓	✓	✓	✓	✓

- W jednym miejscu odbierz wszystkie paczki od dowolnego przewoźnika.
- W łatwy sposób wydaj odzież roboczą lub rozdysponuj korespondencję.
- Wymieniaj dokumenty lub klucze za pomocą łatwo zarządzalnych szafek.
- Ogranicz koszty dzięki elastycznemu przypisaniu użytkownika do szafki w szatni.
- Kontroluj obieg narzędzi lub sprzętu elektronicznego.
- Zarabiaj na sprzedawaniu gabarytowych przedmiotów w szpitalach, obiektach sportowych, itd.



ALSANIT®





Wersja STOCK - bez dopłaty

W ramach bogatej oferty magazynowej dostępnych materiałów: HPL, LPW i SZKŁA oraz farb do metalu można skonfigurować meble bez dodatkowych opłat.



Wersja EXTENDED - dopłata

Jeśli chcieliby Państwo wykonać korpusy mebli w kolorach innych niż standardowe - dopłata do wykonania w ramach kolorystyki magazynowej to +15%.



Wersja BESPOKE - wykonane wg indywidualnych życzeń

Oprócz niestandardowego koloru płyt, możemy również wzbogacić projekt o grafikę lub oklejanie. Jeśli zależy Państwu na kolorach niedostępnych w naszej ofercie magazynowej, możecie wybrać dowolny kolor płyty, farby, dekoru z dostępnej palety:

HPL + LPW - do wyboru z kolekcji dostawców płyt ALSANIT

FARBA: METAL + SZKŁO - do wyboru z kolekcji kolorów RAL

KOLORY kolekcja magazynowa

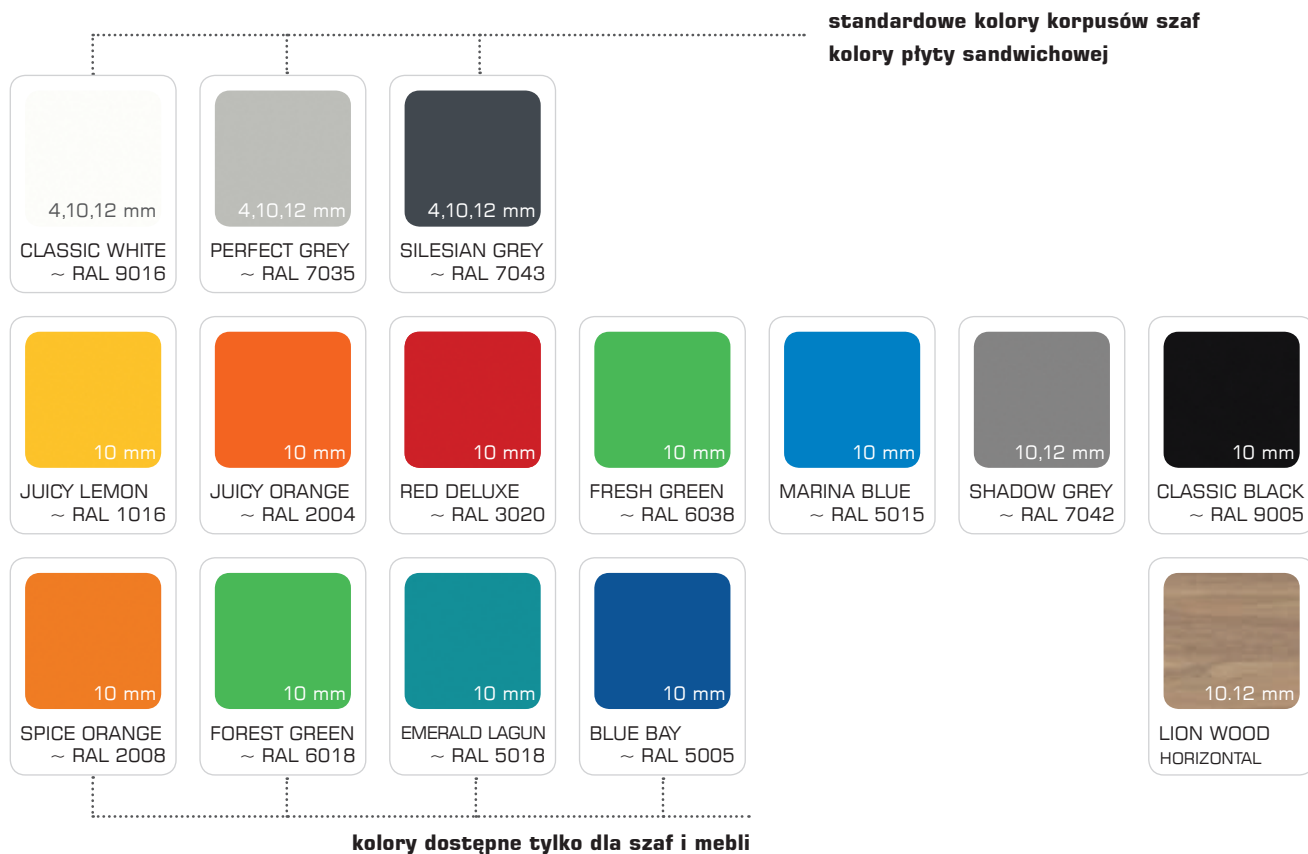
HPL

SZAFY

ZABUDOWY HPL

KABINY SANITARNE

MEBLE KONTRAKTOWE



METAL

SZAFY



* kolory poglądowe

LPW

SZAFY

KABINY SANITARNE

MEBLE KONTRAKTOWE



kolorystyka dostępna również w wersji HIGH GLOSS

SZKŁO

SZAFY

KABINY SANITARNE



* kolory poglądowe

20+

20 lat doświadczenia

25+

sprzedaż do ponad 25 krajów

2600+

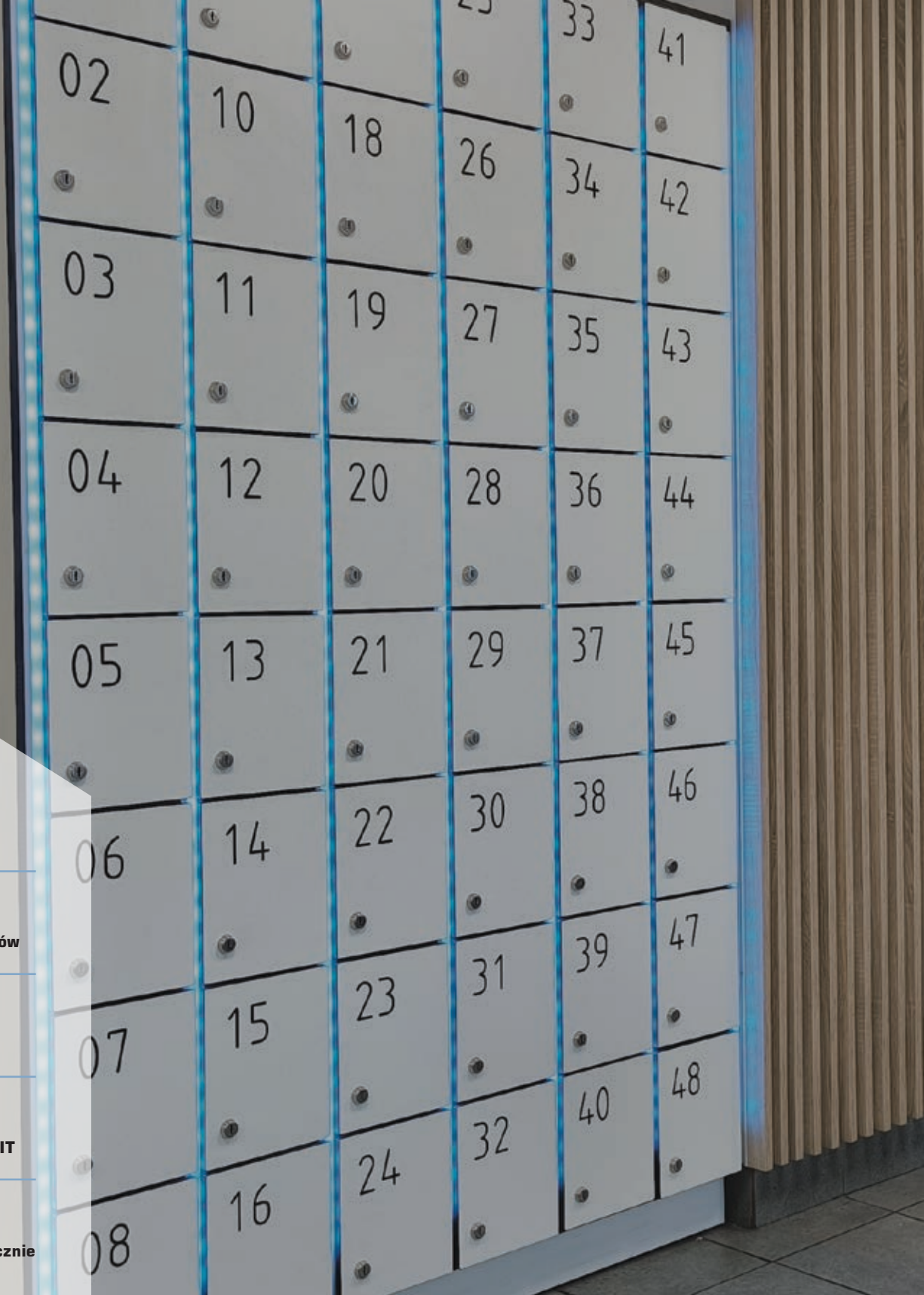
2600 projektów rocznie

8000+

m² powierzchni hal ALSANIT

40000+

tyle drzwi produkujemy rocznie



Szafki z HPL, których konstrukcja opiera się na opatentowanym systemie aluminiowych profili.

Zapewniają wytrzymałość i trwałość na długie lata, zachowując nowoczesny wygląd oraz funkcjonalność.



ALSANIT®

Alsanit Sp. z o.o.

ul. Wieleńska 2, 64-980 Trzcianka, POLSKA

+48 67 253 23 60

alsanit@alsanit.pl

www.alsanit.pl