



ALSANIT®



**AQUARI**



CE

# AQUARI kabiny z hpl / lpw

## Rodzaje płyt:

**LPW** - Laminowana płyta wiórowa

**HPL** - Wysokociśnieniowy laminat kompaktowy

 Produkty uzupełniające

strona 8 →



Patent  
P 425699  
(schowany zawias)

## Opis:

System AQUARI to dowód, że innowacje w dziedzinie kabin sanitarnych są możliwe. AQUARI prezentuje podejście do opracowanych już przez nas wcześniej produktów - udoskonalanie celem dostarczania wiodących rozwiązań.

Najciekawszym elementem systemu AQUARI są zawiasy ukryte w profilach ościeżnicowych. To rozwiązanie zapewnia estetyczny wygląd oraz chroni przed ewentualnymi kolizjami - przycięciem palców pomiędzy skrzydłem drzwi a ościeżnicą. Wspornik kabin jest montowany

w jednej osi z profilami ościeżnicowymi tworząc spójną i harmonijną całość. System AQUARI to połączenie najwyższej jakości materiałów, innowacyjnych rozwiązań i oryginalnego wzornictwa. Rozwiązania zostały zgłoszone do ochrony w Urzędzie Patentowym.

Kabiny wykonane w systemie AQUARI gwarantują niezawodność i bezpieczeństwo przez wiele lat użytkowania.



stosowane tylko wkręty torx



drzwi otwierane na zewnątrz lub do środka



zawiasy z samodomykaczem grawitacyjnym



bardzo wysoka trwałość



wykonanie precyzyjnie na indywidualny wymiar



**Opatentowane rozwiązanie  
Bezpieczne Palce**



**Certyfikat CE obowiązujący  
w całej Unii Europejskiej**



**Okucia z aluminium**

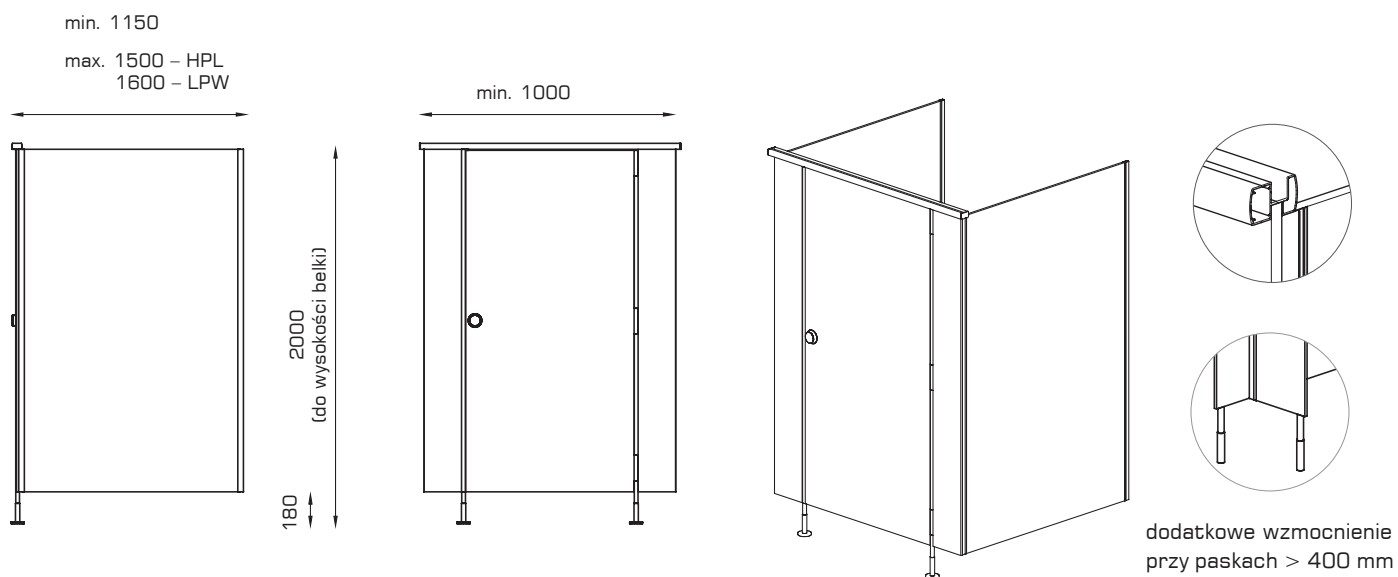


**Okucia opracowane przez  
ALSANIT są produkowane  
w Polsce w siedzibie firmy**

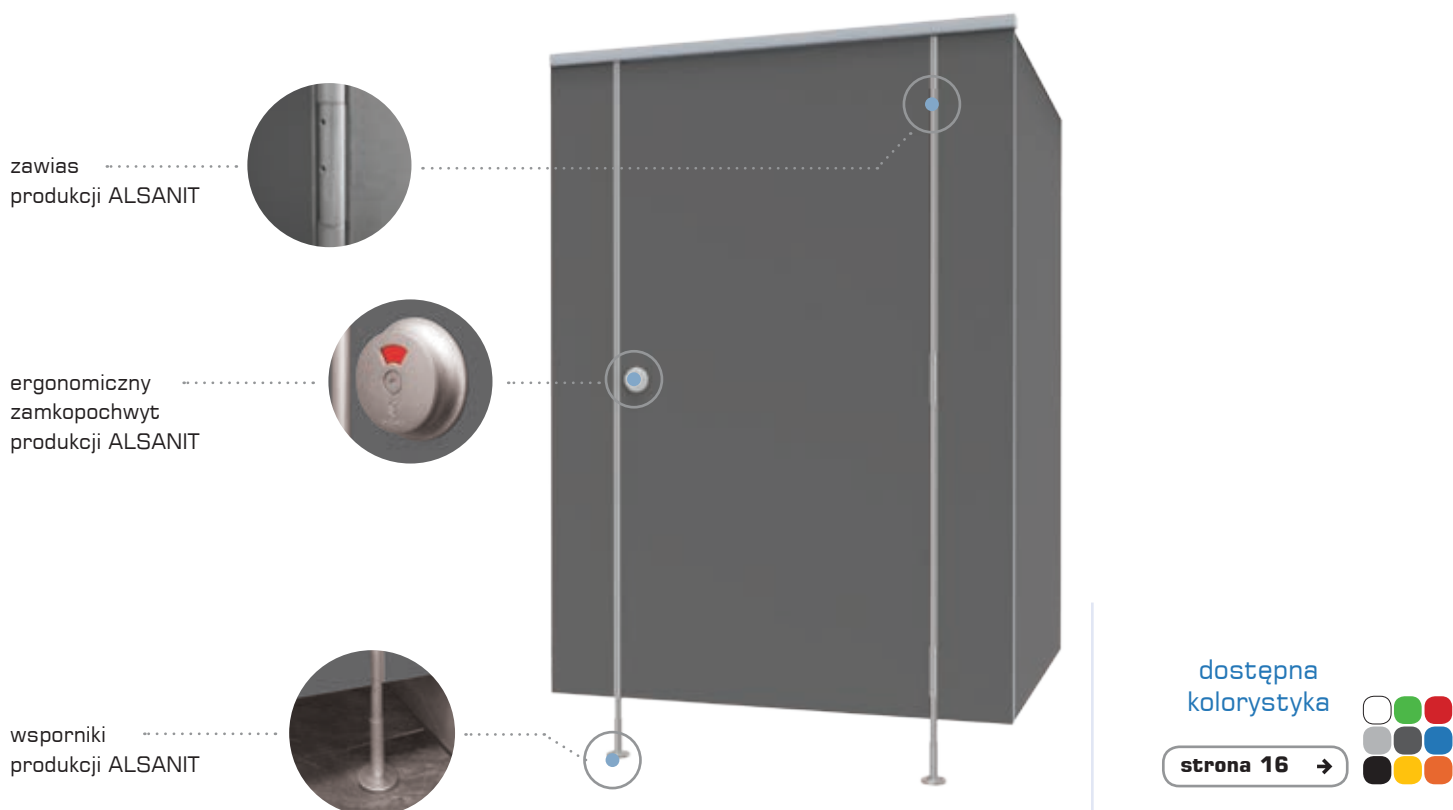


**Produkcja na maszynach  
CNC, zapewnia dokładność  
wykonania i krótkie terminy  
realizacji**

## Standardowe wymiary

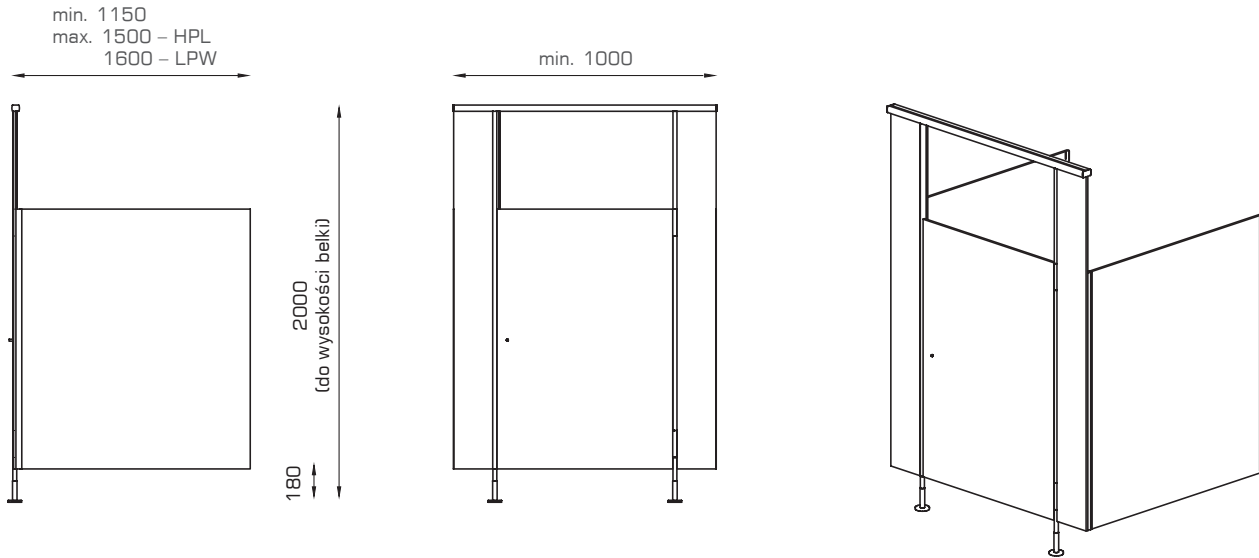


## Standardowe wyposażenie



# AQUARI wysokie słupki

## Standardowe wymiary



**opcja –  
niestandardowy  
pochwył**

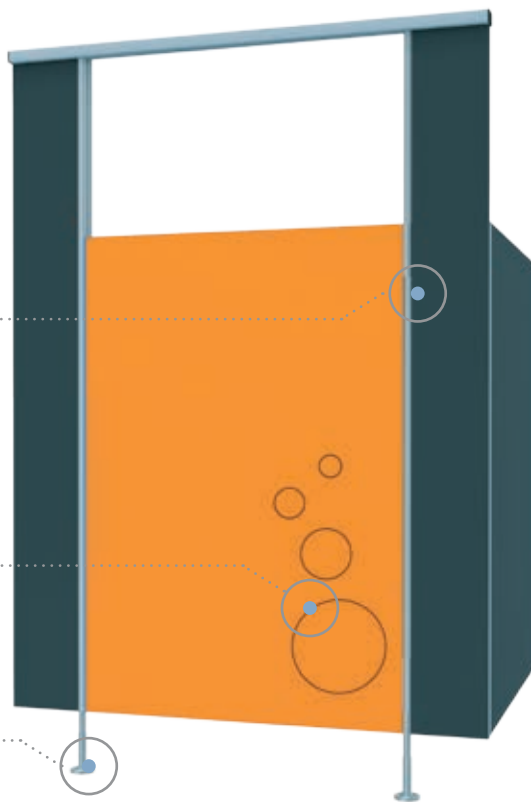


**bezpieczny zawias**  
produkcji ALSANIT



**opcja – grawer (HPL)**

wykonywany  
maszyną CNC



wsporniki  
produkcji ALSANIT

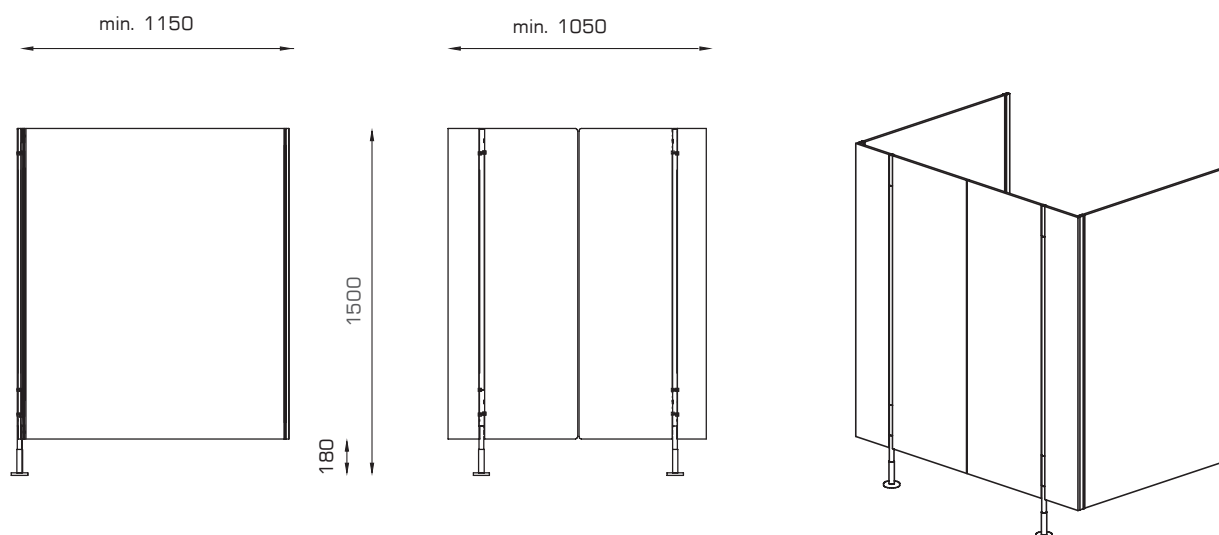


dostępna  
kolorystyka

strona 16 →



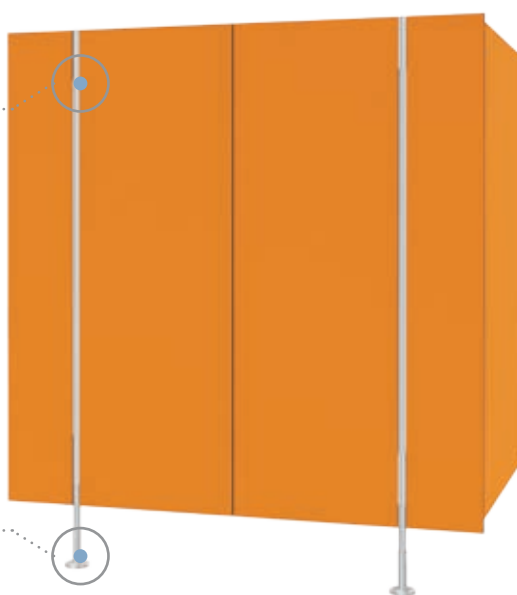
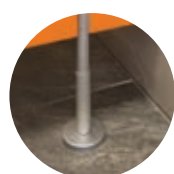
## Standardowe wymiary



**bezpieczny zawias**  
produkcji ALSANIT



**wsporniki**  
produkcji ALSANIT



dostępna  
kolorystyka



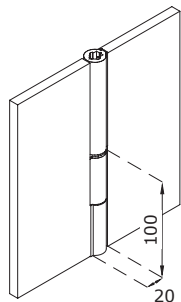
strona 16 →

# AQUARI detale zabudowy

## Detale zabudowy:

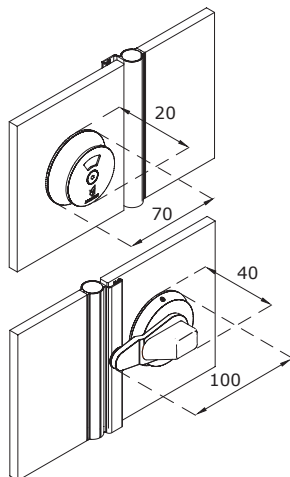
### Zawiasy

- system „bezpiecznych palców” - chroni palce przed przytrzaśnięciem
- przetestowana trwałość: 200 000 cykli otwarte / zamknięte
- ukryte w aluminiowych profilach
- minimalistyczny wygląd
- z funkcją samodomykania grawitacyjnego



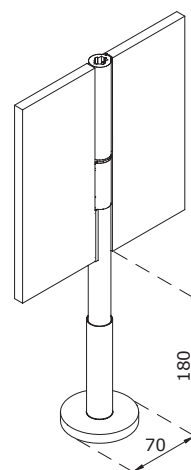
### Zamkopochwyty

- aluminiowe wykończenie
- możliwość awaryjnego otwarcia
- uniwersalne do drzwi L/P
- kąt obrotu rygla 360°
- „klik” co 90°
- łatwy w obsłudze również dla osób niepełnosprawnych
- biało - czerwony sygnalizator zajętości
- w kabinach przedszkolnych występuje opcjonalnie



### Wsporniki

- wmontowane w profil ościeżnicowy w jednej osi z zawiasami
- zapewniają łatwe poziomowanie ścianek
- aluminiowe z rdzeniem ze stali nierdzewnej
- zakres regulacji +/- 20 mm
- rozeta montowana na dwa kołki rozporowe, osłonięta talerzykiem



## Rodzaje płyt do systemu:

### LPW

Laminowana płyta wiórowa

18 mm

LPW to sprasowane w warunkach wysokiej temperatury oraz ciśnienia z udziałem środków wiążących wióry drzewne. Wierzchnią warstwę stanowi, dekoracyjne pokrycie melaminowe.

- krawędzie oklejane trwałym obrzeżem w technologii HOT-AIR (bez kleju)
- do pomieszczeń o normalnej wilgotności

Klasa palności: Ds1d0



Rozwiązanie przy ościeżnicy



Wspornik zintegrowany z profilem



Belka montowana od góry (w kabinach wahadłowych - brak belki)

### HPL

Wysokociśnieniowy laminat kompaktowy

10 mm

12 mm

HPL (High Pressure Laminate) - nasączone żywicą włókna celulozy sprasowane pod wysokim ciśnieniem. Materiał jest w 100% wodoodporny a jego właściwości są takie same w całym przekroju płyty.

- krawędzie frezowane – widoczny czarny rdzeń płyty
- do pomieszczeń o dużej wilgotności

Klasa palności: Cs1d0 - 10 mm, Bs1d0 - 12 mm (opcja)



Rozwiązanie przy ościeżnicy



Wspornik zintegrowany z profilem



Belka montowana od góry (w kabinach wahadłowych - brak belki)

## Rozwiązanie „Bezpieczne palce”

Opracowaliśmy unikalne rozwiązanie, które polega na umieszczeniu mechanizmu zawiasów wewnątrz zamkniętych profili tak, aby dodatkowo chronić dłonie przed zranieniem. Cechy systemu podsumowane są poniżej:

- zawiasy zostały ukryte w profilach ościeżnicowych, rozwiązanie to umożliwia włożenie palców pomiędzy skrzydło drzwi a ościeżnicę,

- samodomykacz zawiasów nie posiada sprężyny, która po naciągnięciu drzwi mogłaby uderzyć dziecko,

- drzwi zamykają się dzięki sile grawitacji - niezwykle bezpieczne, ale również niezawodne rozwiązanie,

- rozwiązanie zgłoszone w Urzędzie Patentowym i produkowane wyłącznie przez ALSANIT w Polsce.





# PRZEGRODY

**Dzięki zastosowaniu aluminiowej rozety uzyskaliśmy efekt wyjątkowej lekkości.**

Przegrody pisuarowe ALSANIT montujemy przy użyciu rozet eliminujących konieczność użycia wsporników.

dostępna  
kolorystyka



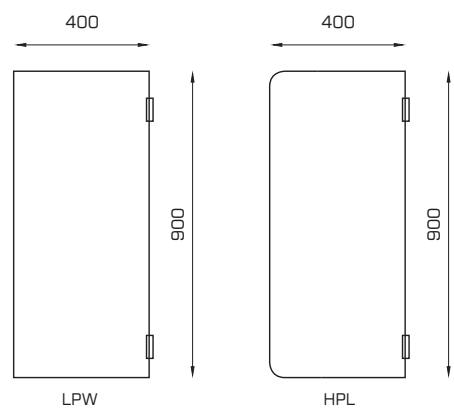
strona 16 →



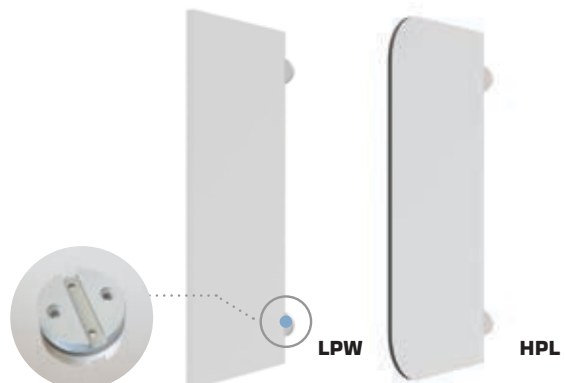


### Przegrody pisuarowe

- rozeta malowana proszkowo w kolorze zbliżonym do RAL 7035
- łatwy montaż
- minimalistyczny wygląd



LPW	HPL
18 mm	10 mm
28 mm	12 mm





# BLATY

**Blaty umywalkowe są ważnym elementem wyposażenia łazienki.**

Ze względu na bezpośrednie działanie wody muszą być wykonane z trwałych materiałów i odpowiednio zamontowane.

dostępna  
kolorystyka

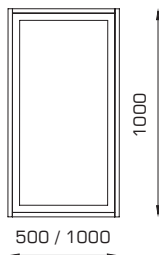
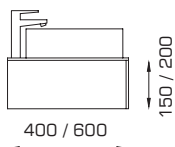
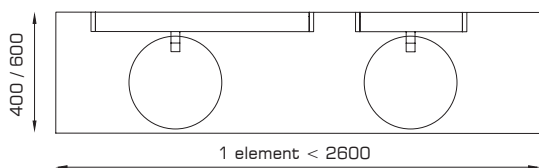
strona 16 →





## Błaty umywalkowe

- przygotowanie do montażu umywalk
- wycięcia wykonywane precyzyjnie, maszyną CNC po dostarczeniu szablonu
- wszystkie widoczne krawędzie frezowane
- konieczność łączenia płyt dla blatów dłuższych niż 2600 mm
- możliwość wykonania ramy na lustro



## HPL

10 mm

12 mm





# NATRYSKI

## Kabiny natryskowe produkowane przez ALSANIT są estetyczne, praktyczne i trwałe.

Dzięki zastosowaniu lekkich, wytrzymałych i w pełni wodoodpornych materiałów stanowią inwestycję na wiele lat. Standardowo natryski wykonywane są na bazie systemu SOLARI.

dostępna  
kolorystyka

strona 16 →



## Lekkie ścianki „I”

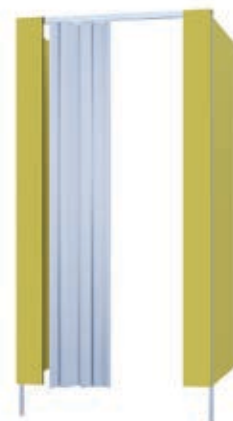
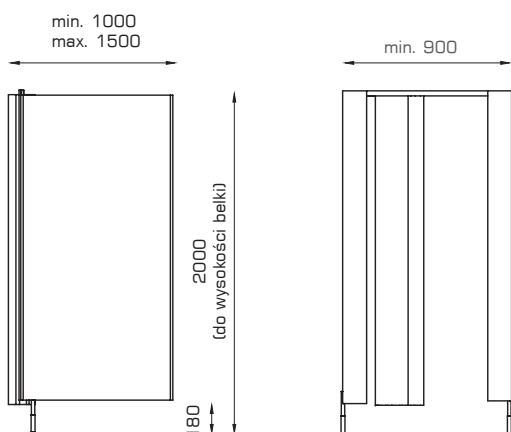
- łatwy i szybki montaż
- kotara w zestawie

HPL

10 mm

12 mm

← wstecz



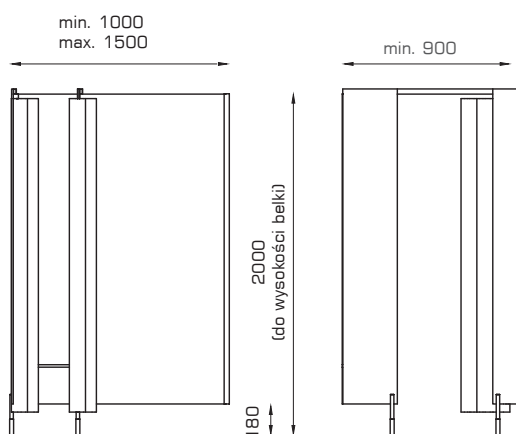
## Natryski „T” i „F”

- dodatkowa przestrzeń umożliwiająca odłożenie odzieży
- kotara w zestawie

HPL

10 mm

12 mm



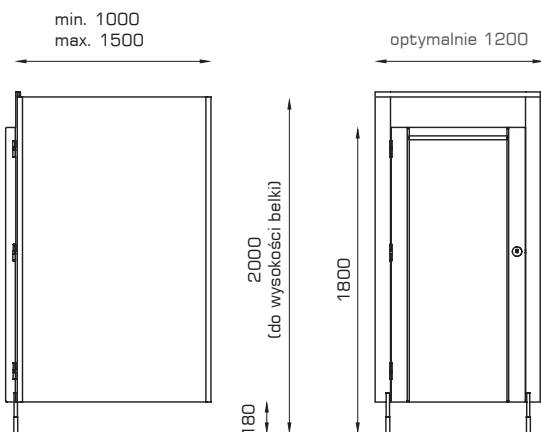
## Natryski z drzwiami

- drzwi wzmocnione żebrami o szerokości ok. 80 mm
- pomiędzy żebrami drążek na odzież lub ręcznik

HPL

10 mm

12 mm





# TECHNOWALL

## Szybkie i estetyczne wykończenie dużych powierzchni.

TECHNOWALL to w pełni autorskie systemowe okładziny ścienne zaprojektowane z myślą o szybkim dostępie do instalacji znajdujących się za nimi.

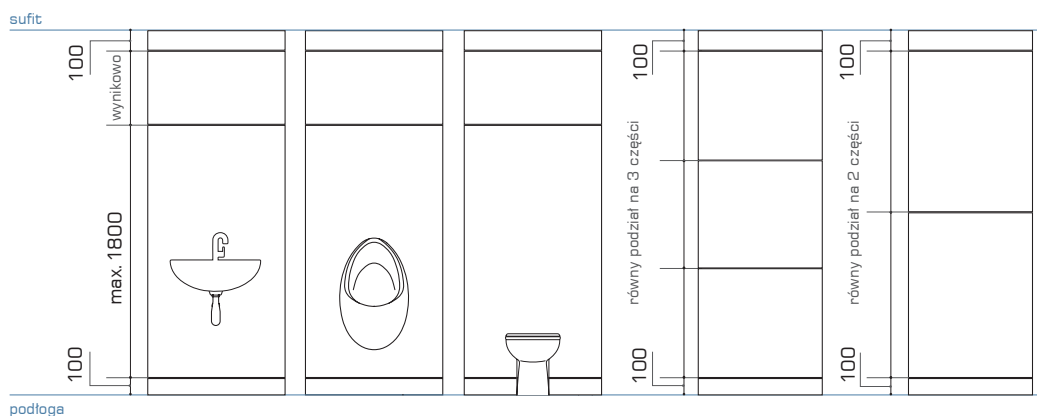
dostępna  
kolorystyka

strona 16 →



**HPL**

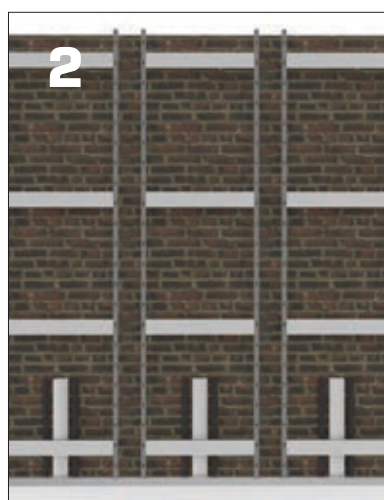
- 10 mm
- 12 mm



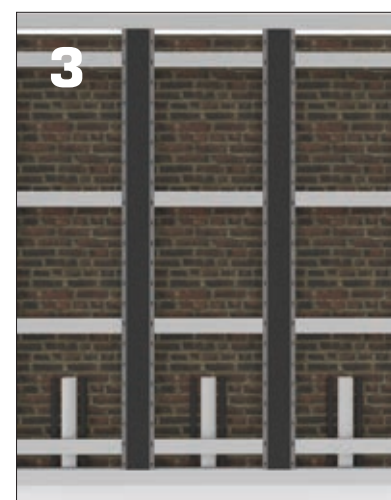
**Schemat instalacji**



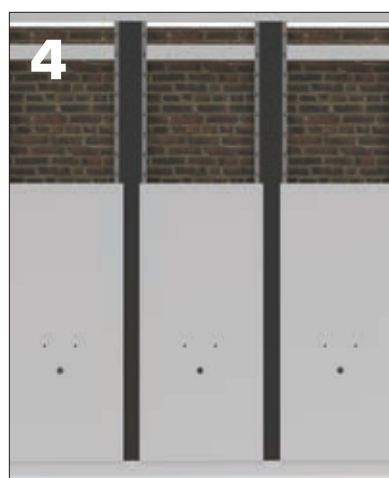
1. Wypoziomuj i zamontuj do posadzki profil dolny.



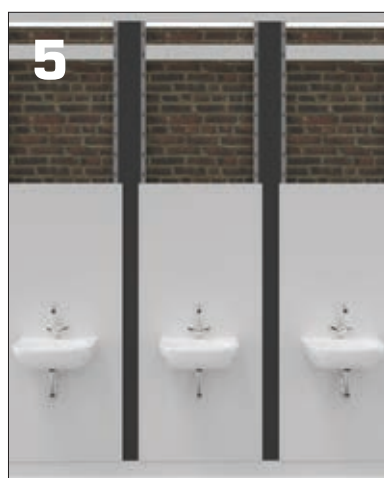
2. Na profilu ustaw stalowe ramki okładzin, wypionuj i przymocuj do ściany murowanej.



3. Połącz ramki ze sobą płytami „cieniowymi”. Przy podłodze i suficie zamocuj płyty maskujące.



4. Załóż płyty okładzin do wysokości przyłączy i armatury. W okładzinach na których znajdzie się armatura wytnij otwory na przyłącza/armaturę.



5. Przymocuj i podłącz armaturę do okładzin.



6. Załóż pozostałe okładziny.

# KOLORY kolekcja magazynowa

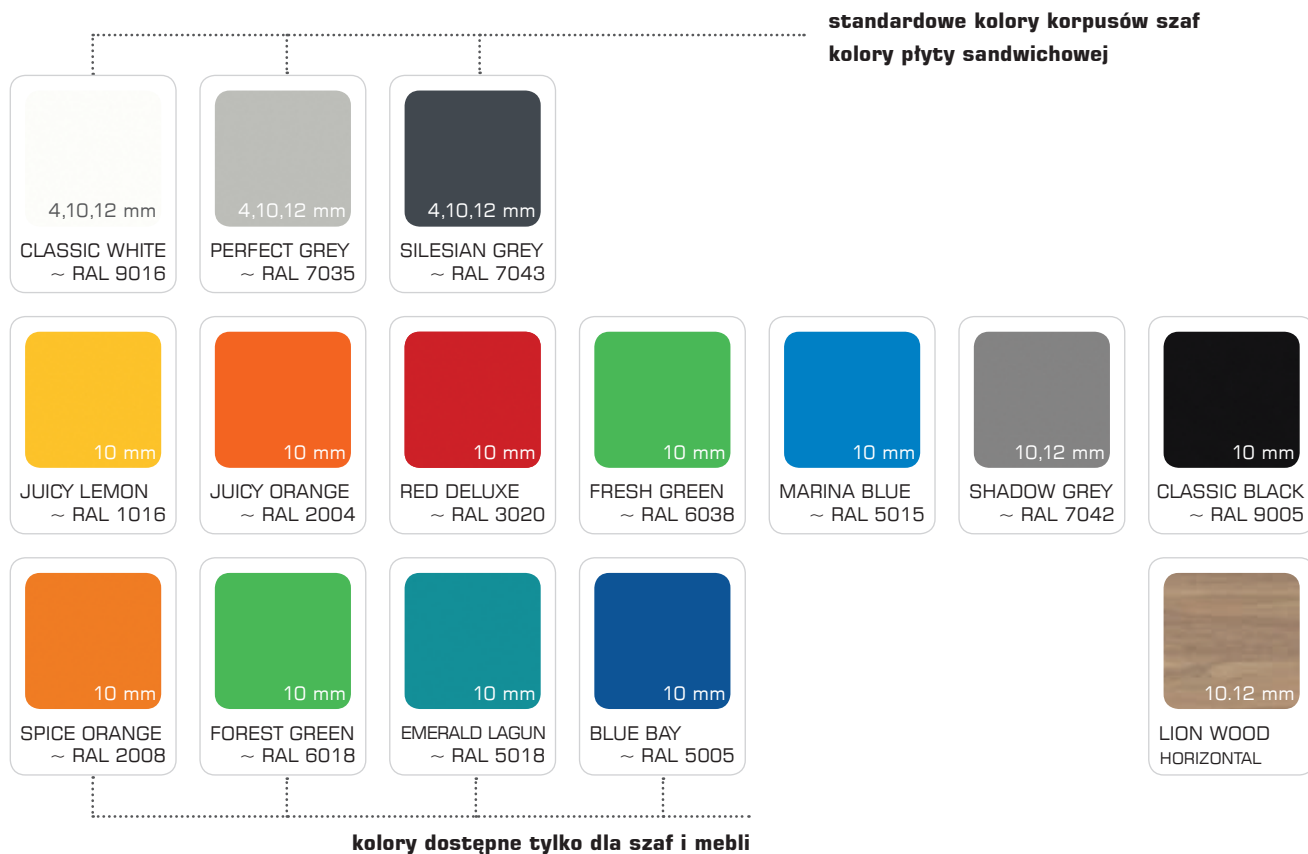
## HPL

SZAFY

ZABUDOWY HPL

KABINY SANITARNE

MEBLE KONTRAKTOWE



## METAL

SZAFY



\* kolory poglądowe



## LPW

SZAFY

KABINY SANITARNE

MEBLE KONTRAKTOWE

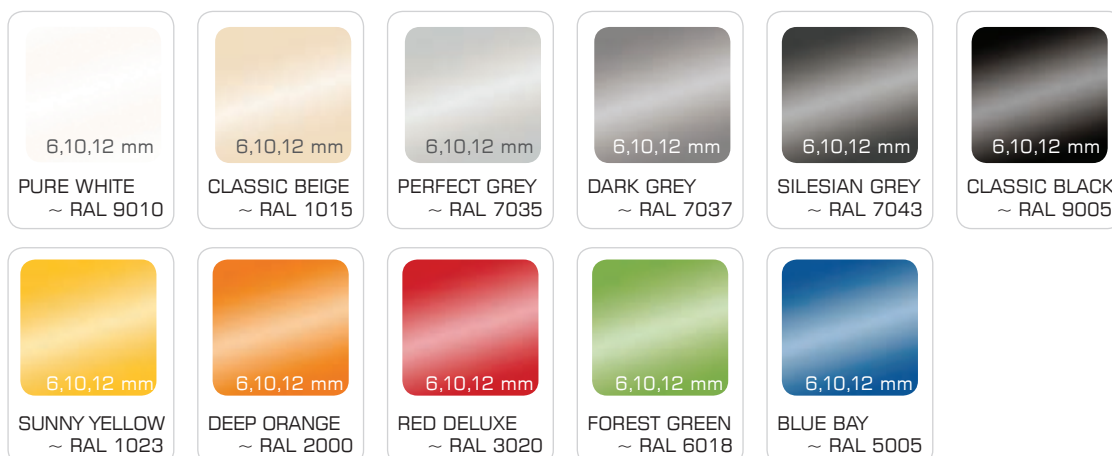


kolorytka dostępna również w wersji HIGH GLOSS

## SZKŁO

SZAFY

KABINY SANITARNE



\* kolory poglądowe

**20+**

20 lat doświadczenia

**25+**

sprzedaż do ponad 25 krajów

**2600+**

2600 projektów rocznie

**8000+**

m<sup>2</sup> powierzchni hal ALSANIT

**40000+**

tyle drzwi produkujemy rocznie

## **AQUARI to połączenie innowacyjnego rozwiązania BEZPIECZNYCH PALCÓW z wyjątkowym designem.**

Uniwersalny system prezentujący klasyczną elegancję wynikającą z prostych linii tworzonych przez aluminiowe profile.



ALSANIT®

Alsanit Sp. z o.o.  
ul. Wieleńska 2, 64-980 Trzcianka, POLSKA

+48 67 253 23 60  
alsanit@alsanit.pl  
www.alsanit.pl