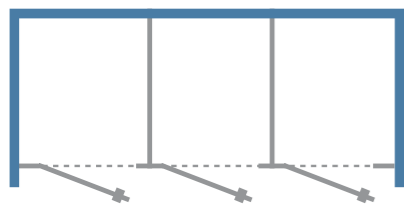


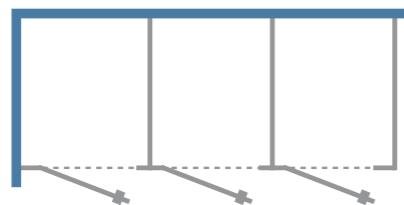
## INFORMACJE OGÓLNE

Montaż kabin należy rozpocząć od pomiaru spadków podłogi, oraz prostokątności i płaskości ścian w miejscach, gdzie mają być mocowane profile aluminiowe ścianek. Wsporniki należy wstępnie tak wyregulować, aby uwzględniły kierunek pochylenia podłogi. Jeżeli montaż rozpoczynamy od ściany, przy której jest najniższy punkt podłogi - śrubę wspornika wykręcamy maksymalnie. Jeżeli wzniesienie podłogi jest w tym miejscu największe, śrubę wkręcamy maksymalnie.

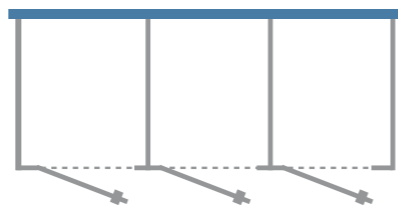
Kabiny produkowane są w typach:



I - montowane pomiędzy ściany



II - montowane w narożniku



III - montowane przy tylnej ścianie

## PRZYGOTOWANIE DO MONTAŻU

1. W przypadku dostawy kilku zespołów kabin, wszystkie elementy są oznaczone zgodnie z opisem na otrzymanych od Zleceniodawcy rysunkach. (Kabiny mogą być nieopisane jeżeli jest ich tak mało, że nie ma możliwości pomylenia elementów.)

2. Wskazane w zamówieniu długości ścian przednich poszczególnych zespołów kabin zostały uzyskane przez wykonanie ścianek skrajnych i międzydrzwiowych (wąskich pasków) o dokładnie obliczonej szerokości. Jeżeli nie ma innego żądania Zamawiającego, w jednym zespole kabin szerokość płyt w ściankach skrajnych jest o połowę mniejsza od międzydrzwiowych. Tworzą one komplet i należy uważać, aby nie zamienić ich ze ściankami innych zespołów.

3. Przed przystąpieniem do montażu należy przykręcić profile C10, C12, C18, C28 do pasków skrajnych bocznych oraz ścianek międzydrzwiowych (nie są one połączone) stosując wkręty:

- **D** - 4 x 8 mm zabudowa HPL, - **E** - Ø 3,5 x 16 zabudowa LPW

Następnie przykręć wsporniki do ścianek skrajnych bocznych oraz ścianek działowych (zabudowa o niestandardowej głębokości) stosując wkręty:

- 6x16 zabudowa HPL10, - 6x20 zabudowa HPL12, - 6x25 zabudowa LPW18, - 6x35 zabudowa LPW28

4. Ze względu na często występujące błędy pionu i płaskości ścian pomieszczenia, profile C10, C12, C18, C28 mocujące ścianki systemowe do muru nie są połączone z płytami i należy je przykręcić wkrętami:

- **B** - Ø 4,2 x 9,5 mm - zabudowa z HPL, najpierw rozwiercając profil w zagłębieniu wiertłem Ø 3,5,

- wkleić podczas montażu, dodatkowo przykręć wkrętami **C** - Ø 4,2 x 16 mm - zabudowa z LPW.

Klej nakłada się na całej długości w zagłębienia na wewnętrznych powierzchniach bocznych ścianek profili.

Otwory montażowe w ściankach należy wywiercić wiertłem Ø 3,5 mm dopiero po zamocowaniu profili do ścian pomieszczenia i ustawieniu w nich ścianek kabiny.

5. Czas wiązania kleju silikonowego wynosi min. 3 godziny.

6. Naddrzwiowe profile usztywniające dostarczane są dłuższe i należy je dociąć (od strony cięcia prostokątnego do długości) podczas montażu na potrzebny wymiar. Przy długich zespołach kabin połączenie naddrzwiowego profilu usztywniającego powinno znajdować się nad ścianką międzydrzwiową i z obu stron złącza profil powinien być przykręcony do krawędzi płyty wkrętami: HPL: **B** - 4,2 x 9,5 mm, LPW: **F** - 3,5 x 50 mm.

7. Jeśli w kabinach zastosowano dwukomorowy profil usztywniający, należy go nałożyć odpowiednim gniazdem na krawędzie ścianek międzydrzwiowych, wywiercić wzdłuż zagłębienia w dnie gniazda otwory montażowe:

- wiertłem Ø 3,5 - zabudowa z HPL i LPW, na głębokość ok. 10 mm (po 2 na każdą ściankę), i przykręcić wkrętami:

- **B** - Ø 4,2 x 9,5 mm - zabudowa z HPL,

- **F** - Ø 3,5 x 50 mm - zabudowa z LPW.

8. Ścianki poziomujemy kręcąc podstawkami wsporników. Po wypoziomowaniu ścianek należy dokręcić nakrętkę konstrującą M10. Standardowy prześwit dla zabudowy wynosi 180 mm.

9. Dostarczane elementy kabin posiadają zamocowane zawiasy, na ściankach międzydrzwiowych i regulowane wsporniki (chyba że zachodzi szczególna, uzasadniona konieczność wystania ścianek bez zamocowanych akcesoriów).

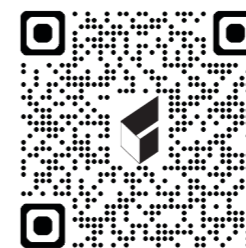
10. Zawiasy drzwi smarowane są specjalnym smarem bardzo trwałym i o dużej lepkości. Podczas transportu i montażu należy nie dopuścić do zabrudzenia lub wytarcia nasmarowanych powierzchni.

11. W przypadku występowania w jednym zespole elementów ościeżnicowych (międzydrzwiowych) o różnej szerokości, elementy te są dodatkowo oznaczane a zestawienie tych oznaczeń dołączane jest do wyrobu.



ALSANIT®

## INSTRUKCJA MONTAŻU



Zeskanuj kod QR,  
zobacz film z instrukcją.

# PERSEI

## KABINY WC

### POTRZEBNE NARZĘDZIA

Miara zwijana

Poziomica dł. min. 1 m

Podpora o regulowanej wysokości 160 – 200 mm

Wkrętarka akumulatorowa z grottem TX

Wiertarka elektryczna z wiertłami do glazury 8 mm

Wiertła do metalu: Ø 3,5 mm, Ø 10,5 mm

Klucz płaski 17 mm

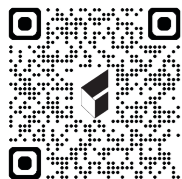
Miękki ołówek lub cienkopis

**Kabiny montuje się w wysprzątanym pomieszczeniu po zakończeniu wszystkich prac murarskich, malarskich i glazurniczych.**

**Staranne utrzymywanie pionów i poziomów jest warunkiem koniecznym poprawnego zmontowania zabudowy.**

! Aby nie zniszczyć powierzchni płyt i profili tworzących ścianki, dostarczone elementy podczas całego montażu należy układać i opierać na podkładkach styropianowych. Jeżeli zachodzi konieczność zmagazynowania na dłuższy czas dostarczonych ścianek, w celu uchronienia przed wypaczeniem, należy je ułożyć w suchym pomieszczeniu, na poziomej, płaskiej powierzchni przekładając każdą warstwę styropianem.

Wsparcie: [www.alsanit.pl/dla-klienta](http://www.alsanit.pl/dla-klienta)



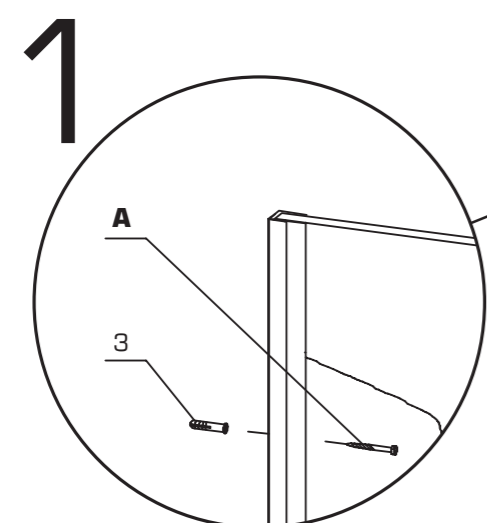
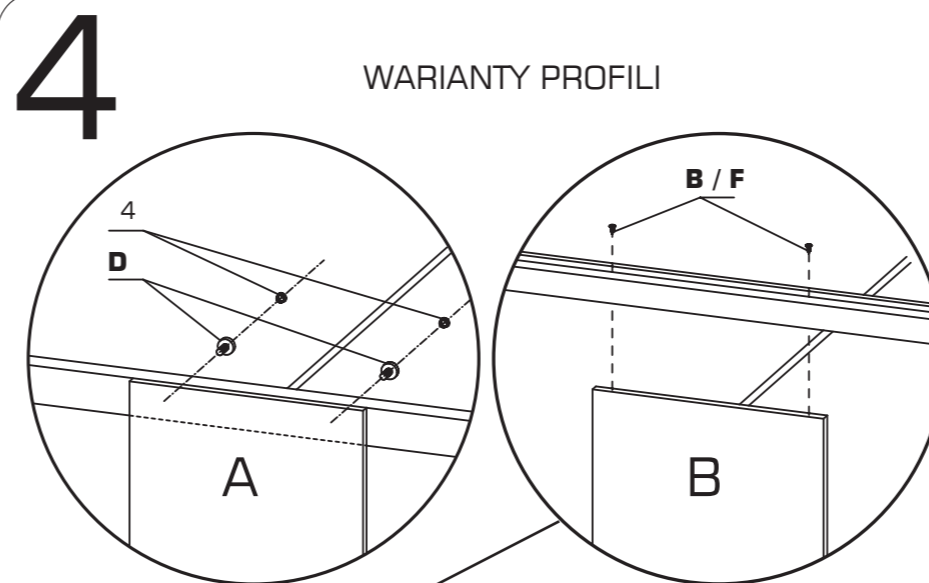
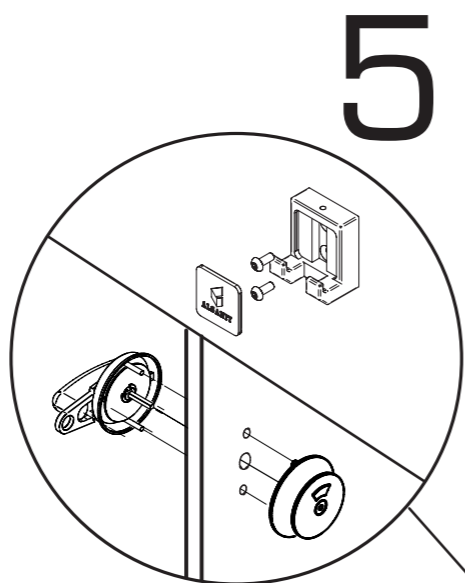
Zeskanuj kod QR, zobacz film z instrukcją.  
<https://youtu.be/YgpeL8RIS9o>

# Kabiny WC - system PERSEI

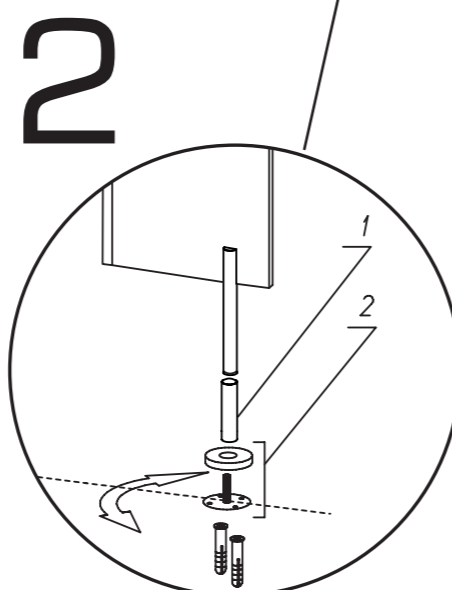


1		osłona rdzenia wspornika reg.
2		podstawka pod wspornik reg.
3		koszulka kotka
4		zaślepka otworów Ø 10 mm
5		zaślepka belki
6		zamkopochwyty
7		silikon
8		wkret A - 5,0 x 50 mm
9		wkret B - 4,2 x 9,5 mm
10		wkret C - 4,2 x 16 mm
11		wkret D - 4 x 8 mm
12		wkret E - 3,5 x 16 mm
13		wkret F - 3,5 x 50 mm

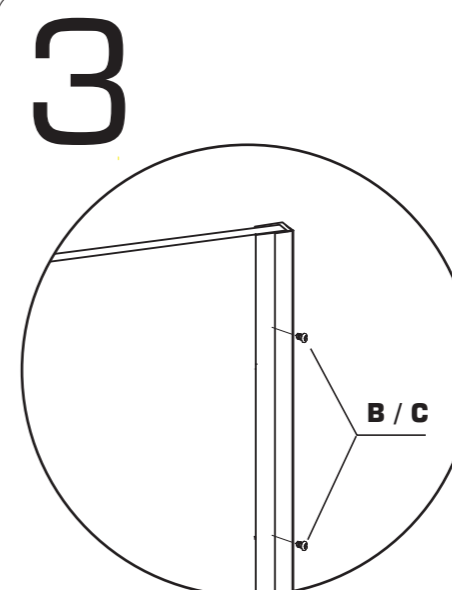
- Zamontuj zamkopochwyty.
- Zamocuj haczyk na odzież. W wyznaczonym miejscu przyłóż podstawę haczyka i zaznacz miejsce nawiercenia. Otwory wykonaj wiertłem Ø 3,5 mm na maksymalną głębokość:  
**HPL - 7 mm | LPW - 2 mm.**  
 Zamontuj haczyk wkrętami:  
**HPL: B - 4,2 x 9,5 mm**  
**LPW: E - 3,5 x 16 mm** i nałóż zaślepkę haczyka.
- Posprzątaj i wyczyść środkiem do codziennej pielęgnacji „A1” zabrudzenia z powierzchni płyt i profili.



- Wyznacz na podłodze linię równoległą do ściany tylnej w odległości „D”.
- Po wyregulowaniu wysokości i wypionowaniu elementu przyściennego zaznacz na ścianie położenie profilu aluminiowego łączącego kabinę ze ścianą pomieszczenia.
- Wyjmij płytę elementu przyściennego z profilu, przyłóż go do ściany w zaznaczonym miejscu i oznacz na ścianie osie otworów na kotki rozporowe Ø 8 mm.
- Przykręć profil do ściany wkrętami:  
**A - Ø 5,0 x 50 mm**, wsuń element przyścienny, wypionuj go.



- Po wypionowaniu ścianki przyściennego zaznacz punkty w których wywiercone będą otwory na kotki rozporowe (nie dotyczy III typu zabudowy).
- W zaznaczonym miejscu wiertłem 8 mm wywierć otwory na głębokość ok. 60 mm  
**Ważne:** W przypadku znacznych spadków podłogi (przekraczających 2 cm) korygujemy odpowiednio początkowy prześwit.
- Kręcąc podstawkami wsporników wyreguluj prześwit między ścianką a podłogą a następnie dokręć nakrętkę kontruującą M10, kluczem płaskim 17 mm.
- Przykręć podstawkę wspornika do posadzki wkrętami:  
**A - Ø 5,0 x 50 mm**  
**Uwaga!** Jeśli w pomieszczeniu zastosowano ogrzewanie podłogowe, wsporniki należy przykleić!



- Następnie:  
 Wywierć od wewnątrz kabiny w linii zagłębienia profilu otwory wiertłem Ø 3,5, na głębokość:  
**zabudowa HPL:** max. 10 mm  
**zabudowa LPW:** max. 18 mm  
 przykręć płytę do profilu wkrętami:  
**zabudowa HPL:**  
**B - Ø 4,2 x 9,5 mm.**  
**zabudowa LPW:**  
 wklej w profil, dodatkowo przykręć wkrętami:  
**C - Ø 4,2 x 16 mm.**
- Założ drzwi i tymczasowo poddeprzuj, do czasu założenia profilu naddrzwiowego.

- Połącz ściankę międzydrzwiową z profilem ścianki działowej:  
**zabudowa z HPL:** wkrętami **D - 4 x 8 mm**,  
**zabudowa LPW:** wklej w profil, dodatkowo przykręć wkrętami: **E - Ø 3,5 x 16 mm.**
- Połącz ściankę międzydrzwiową ze ścianką działową - patrz krok 3.
- Ustaw element na wyznaczonej linii tak, by szczelina pomiędzy nim a skrzydłem drzwiowym wynosiła 3 mm.
- Zamocuj profil łączący ściankę działową ze ścianą pomieszczenia - patrz krok 1.
- Kręcąc podstawkami wsporników w odpowiednią stronę, wyrównaj wysokości elementów przyściennego i międzydrzwiowego, przymocuj wsporniki - patrz krok 2.
- Zamocuj ściankę działową do ściany postępując według kroków 1 i 3. W ten sam sposób montujemy kolejne segmenty zespołu. Po poprawnym zamontowaniu, krawędzie górne wszystkich ścianek powinny być ustawione poziomo w jednej linii.
- Zamontuj profil naddrzwiowy. Sprawdź jego długość, jeżeli zachodzi potrzeba przytnij go.
- Umieść profil na górze, szczelina pomiędzy skrzydłem drzwiowym a ścianką międzydrzwiową powinna wynosić 3 mm.
- Wywierć wiertłem: Ø 3,5 przez profil i ściankę międzydrzwiową po dwa otwory na każdą ściankę - patrz „WARIANTY PROFILI”  
 Następnie:  
**A.....zabudowa z HPL**, rozwiń tylny otwór wiertłem Ø 10,5  
**B.....zabudowa z HPL: B - Ø 4,2 x 9,5 mm**,  
**zabudowa z LPW: F - Ø 3,5 x 50 mm.**
- Otwory Ø 10,5 w profilu prostokątnym zaślepkę plastikowymi zaślepkami.

