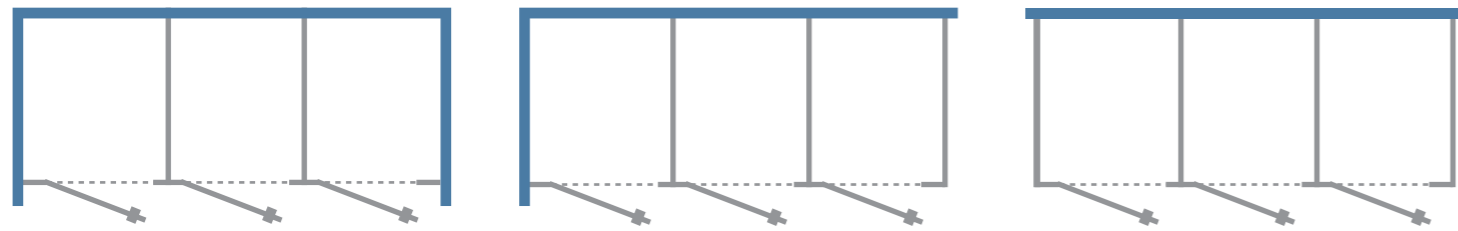


PRZYGOTOWANIE DO MONTAŻU

Montaż kabin należy rozpocząć od pomiaru spadków podłogi, oraz prostokątności i płaskości ścian w miejscach, gdzie mają być mocowane profile aluminiowe ścianek. Wsporniki należy wstępnie tak wyregulować, aby uwzględniły kierunek pochylenia podłogi. Jeżeli montaż rozpoczynamy od ściany, przy której jest najniższy punkt podłogi - śrubę wspornika wykręcamy maksymalnie. Jeżeli wzniesienie podłogi jest w tym miejscu największe, śrubę wkręcamy maksymalnie.

INFORMACJE OGÓLNE

1. Kabiny produkowane są w typach:



I - montowane pomiędzy ścianami

II - montowane w narożniku

III - montowane przy tylnej ścianie

1. W przypadku dostawy kilku zespołów kabin, wszystkie elementy są oznaczone zgodnie z opisem na otrzymanych od Zleceniodawcy rysunkach. (Kabiny mogą być nieopisane jeżeli jest ich tak mało, że nie ma możliwości pomylenia elementów.)

2. Wskazane w zamówieniu długości ścian przednich poszczególnych zespołów kabin zostały uzyskane przez wykonanie ścianek skrajnych i międzydrzwiowych (wąskich pasków) o dokładnie obliczonej szerokości. Jeżeli nie ma innego żądania Zamawiającego, w jednym zespole kabin szerokość płyt w ściankach skrajnych jest o połowę mniejsza od międzydrzwiowych. Tworzą one komplet i należy uważać, aby nie zamienić ich ze ściankami innych zespołów.

3. Przed przystąpieniem do montażu przykręcić profile C10, C12, C18, C28 do ścianek międzydrzwiowych, narożnych stosując wkręty:

- M4x8 zabudowa HPL, - Ø 3,5x16 zabudowa LPW

Następnie przykręć wsporniki stosując wkręty:

- M6x16 zabudowa HPL10, - M6x20 zabudowa HPL12, - M6x25 zabudowa C18, - M6x35 zabudowa C28

4. Ze względu na często występujące błędy pionu i płaskości ścian pomieszczenia, profile C10, C12, C18, C28 mocujące ścianki systemowe do muru nie są połączone z płytami i należy je przykręcić wkrętami: Ø 4,2 x 9,5 mm - zabudowa z HPL, najpierw rozwiercając profil w zagłębieniu wiertłem Ø 4,5, wkleić podczas montażu, dodatkowo przykręć wkrętami Ø 3,5x16 mm - zabudowa z LPW. Klej nakłada się na całej długości w zagłębienia na wewnętrznych powierzchniach bocznych ścianek profili.

5. Czas wiązania kleju silikonowego wynosi min. 3 godziny.

6. Naddrzwiowe profile usztywniające posiadają długości odpowiadające długościom ścian przednich poszczególnych zespołów kabin lub dostarczane są dłuższe i należy je dociąć (od strony cięcia prostokątnego do długości) podczas montażu na potrzebny wymiar. Przy długich zespołach kabin połączenie naddrzwiowego profilu usztywniającego powinno znajdować się nad ścianką międzydrzwiową i z obu stron złącza profil powinien być przykręcony do krawędzi płyty.

7. Jeżeli w kabinach zastosowano dwukomorowy profil usztywniający, to należy go nałożyć odpowiednim gniazdem na krawędzie ścianek międzydrzwiowych, wywiercić wzdłuż zagłębienia w dnie gniazda otwory montażowe Ø 3,5 - zabudowa z HPL, na głębokość ok. 15 mm (po 2 na każdą ściankę). W profilu otwory rozwiercić wiertłem Ø 4,5 mm - zabudowa z HPL, Ø 3,5 - zabudowa z LPW i przykręcić wkrętami, Ø 4,2 x 9,5 mm - zabudowa z HPL, Ø 3,5 x 50 mm - zabudowa z LPW, profil do płyty.

8. Ścianki poziomujemy kręcąc podstawkami wsporników. Po wypoziomowaniu ścianek należy dokręcić nakrętkę kontrolującą M10. Standardowy prześwit dla zabudowy z HPL wynosi 188 mm, a dla zabudowy z LPW 170 mm.

9. Dostarczane elementy kabin posiadają zamocowane zawiasy, na ściankach międzydrzwiowych i regulowane wsporniki (chyba że zachodzi szczególna, uzasadniona konieczność wystania ścianek bez zamocowanych akcesoriów).

10. Zawiasy drzwi smarowane są specjalnym smarem bardzo trwałym i o dużej lepkości. Podczas transportu i montażu należy nie dopuścić do zabrudzenia lub wytarcia nasmarowanych powierzchni.

11. W przypadku występowania w jednym zespole elementów ościeżnicowych (międzydrzwiowych) o różnej szerokości, elementy te są dodatkowo oznaczane a zestawienie tych oznaczeń dołączane jest do wyrobu.

INSTRUKCJA MONTAŻU

Kabiny WC - system PERSEI

Potrzebne narzędzia:

Miara zwijana	Poziomica dł. min. 1 m	Wkrętarka akumulatorowa z grotem TX
Klucz płaski 17 mm	Miękki ołówek lub cienkopis	Wiertarka elektryczna z wiertłami do glazury Ø 8 mm
Podpora o regulowanej wysokości 160 – 200 mm		Wiertła do metalu: Ø 3,5 mm, Ø 4,5 mm, Ø 10,5 mm

Wsparcie:
www.alsanit.pl/dla-klienta

Kabiny montuje się w wysprzątanym pomieszczeniu po zakończeniu wszystkich prac murarskich, malarskich i glazurniczych. Staranne utrzymywanie pionów i poziomów jest warunkiem koniecznym poprawnego zmontowania zabudowy

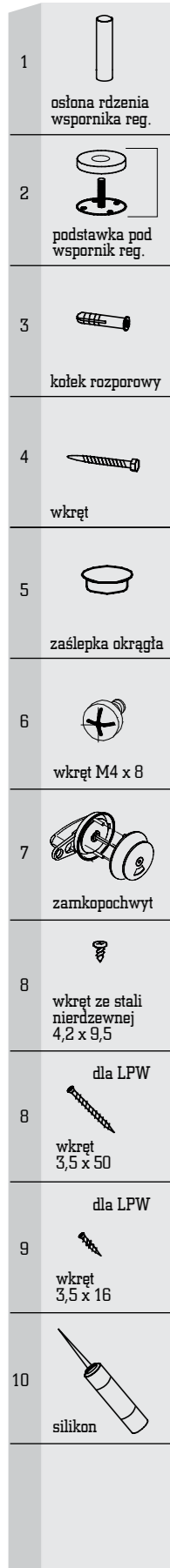
UWAGA!

Aby nie zniszczyć powierzchni płyt i profili tworzących ścianki, dostarczone elementy podczas całego montażu należy układać i opierać na podkładkach styropianowych. Jeżeli zachodzi konieczność zmagazynowania na dłuższy czas dostarczonych ścianek, w celu uchronienia przed wypaczeniem, należy je ułożyć w suchym pomieszczeniu, na poziomej, płaskiej powierzchni przekładając każdą warstwę styropianem.

Kabiny WC - system PERSEI

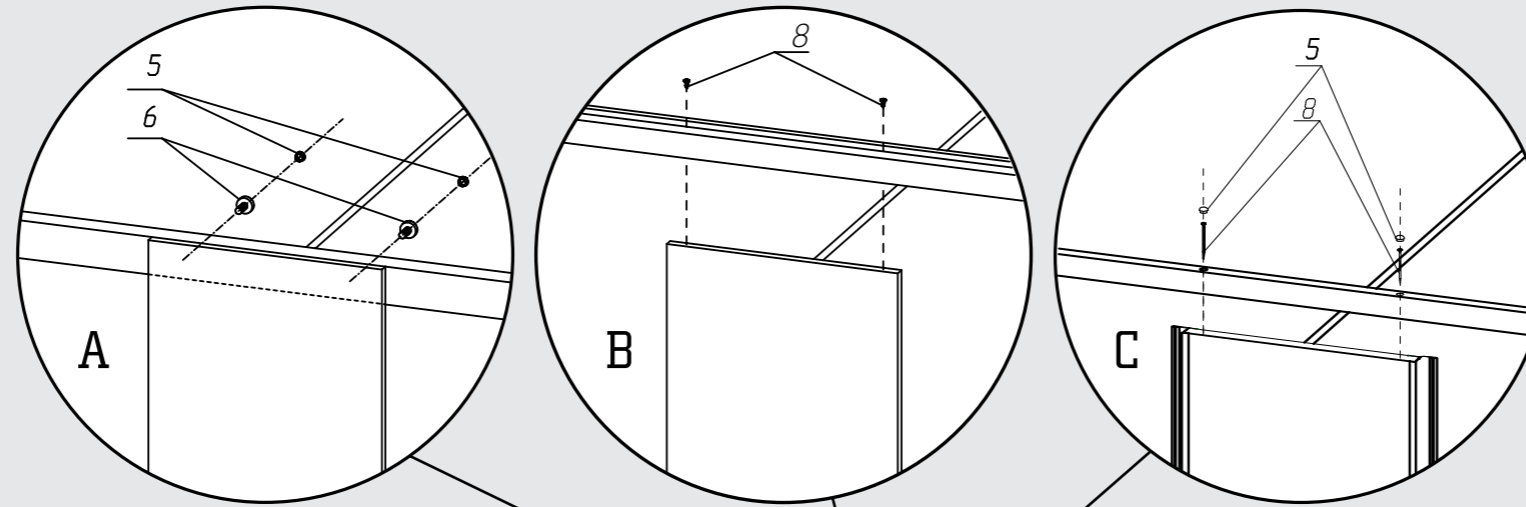
UWAGA!

W celu usprawnienia pracy prosimy zwracać uwagę na kolejność wykonywanych prac. Kolejne kroki oznaczone są dużymi cyframi.

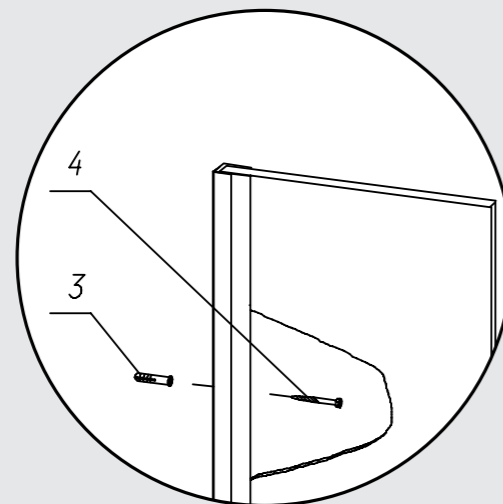


3

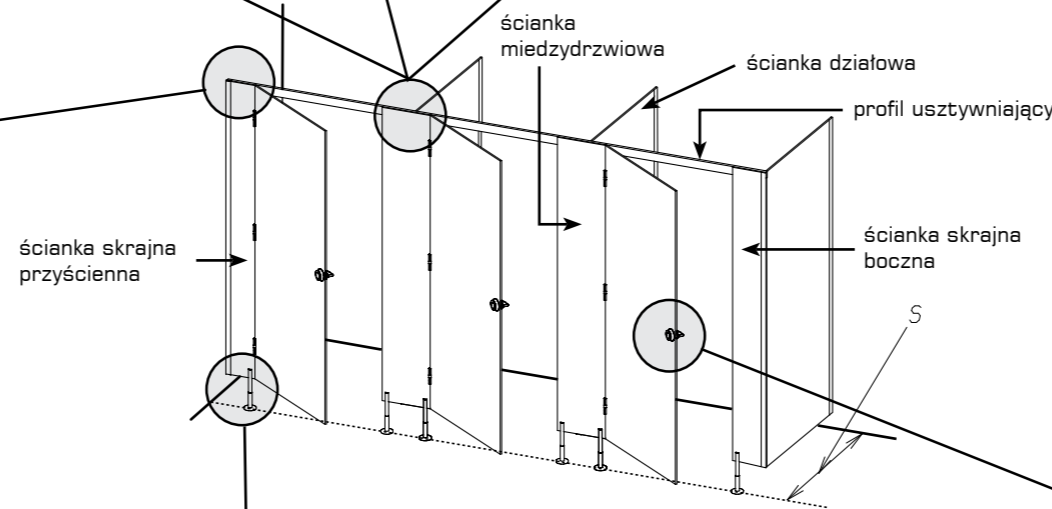
WARIANTY PROFILI



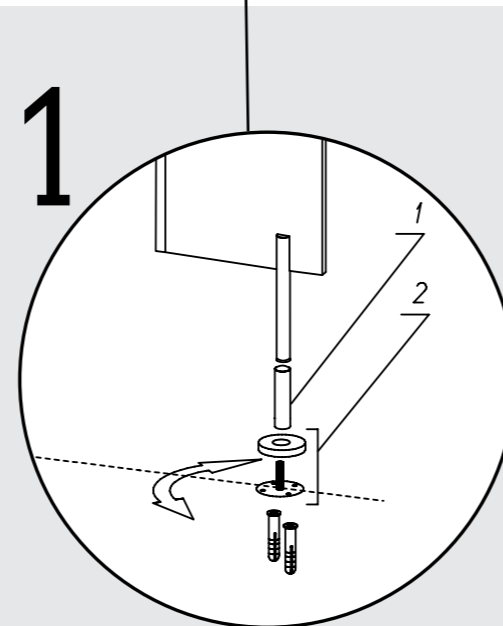
2



1. Po wyregulowaniu wysokości i wypionowaniu elementu przyściennego zaznacz na ścianie położenie profilu aluminiowego łączącegoabinę ze ścianą pomieszczenia.
2. Wyjmij płytę elementu przyściennego z profilu, przyłóż go do ściany w zaznaczonym miejscu i oznacz na ścianie osie otworów na kołki rozporowe $\varnothing 8$ mm.
3. Przykręć profil do ściany, wsuń element przyścienny, wypionuj go, następnie:
ZABUDOWA HPL: po wywierceniu od wnętrza kabiny w linii zagłębienia na profilu otworów przez wewnętrzną ściankę profilu i płytę, przykręć płytę do profilu wkrętami: $\varnothing 4,2 \times 9,5$ mm
ZABUDOWA LPW: wklej w profil, dodatkowo przykręć wkrętem $\varnothing 3,5 \times 16$ mm.
Uwaga: Otwory w profilu należy rozwiąć wiertłem:
 $\varnothing 4,5$ - zabudowa z HPL
 $\varnothing 3,5$ - zabudowa z LPW
4. Przykręć podstawkę wspornika do posadzki.
5. Załóż drzwi i tymczasowo podeprzyj, do czasu założenia profilu naddrzwiowego.



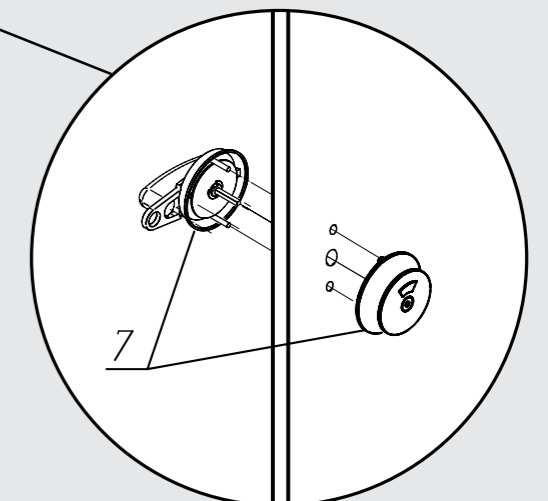
1



1. Wyznacz na podłodze linię równoległą do ściany tylnej w odległości „S”
2. Pierwszy mocowany do ściany element kabiny, ustaw na linii w miejscu zamontowania i po wypionowaniu oraz ustaleniu dolnego prześwitu zaznacz na podłodze punkty, w których wywiercone będą otwory na kołki rozporowe (nie dotyczy III typu zabudowy).
Ważne: W przypadku znacznych spadków podłogi (przekraczających 2 cm) korygujemy odpowiednio początkowy prześwit.
3. Kręcąc podstawkami wsporników wyreguluj prześwit między ścianką a podłogą a następnie dokręć nakrętkę kontrolującą M10.
4. W zaznaczonym miejscu wiertłem 8 mm wywierć otwory na głębokość ok. 60 mm.
Uwaga! Jeśli w pomieszczeniu zastosowano ogrzewanie podłogowe, wsporniki należy przykleić!

1. Połącz ściankę międzydrzwiową ze ścianką działową: wkrętami $\varnothing 4,2 \times 9,5$ mm - zabudowa z HPL wklej w profil - zabudowa z LPW, dodatkowo przykręć wkrętem $\varnothing 3,5 \times 16$ mm.
2. Ustaw element na wyznaczonej linii tak, by szczelina pomiędzy nim a skrzydłem drzwiowym wynosiła 3 mm.
3. Kręcąc podstawkami wsporników w odpowiednią stronę, wyrównaj wysokości elementów przyściennego i międzydrzwiowego według kroku 1.
4. Zamocuj ściankę działową do ściany postępując według kroku 2. W ten sam sposób montujemy kolejne segmenty zespołu. Po poprawnym zamontowaniu, krawędzie górne wszystkich ścianek powinny być ustawione poziomo w jednej linii.
5. Sprawdź długość naddrzwiowego profilu usztywniającego, jeżeli zachodzi potrzeba przytnij go na właściwą długość.
6. Umieść profil na górze, zaznacz miejsca otworów do mocowania profilu.
7. W zaznaczonych punktach przewierć profil wiertłem: (patrz „WARIANTY PROFILI”)
A. $\varnothing 4,5$ - zabudowa z HPL, a następnie rozwiąć tylni otwór wiertłem $\varnothing 10,5$
B. $\varnothing 4,5$ - zabudowa z HPL, $\varnothing 3,5$ - zabudowa z LPW
C. $\varnothing 3,5$ - zabudowa z LPW, a następnie rozwiąć tylni otwór wiertłem $\varnothing 10,5$.
8. Przymocuj profil do ścianek międzydrzwiowych wkrętami: (patrz „WARIANTY PROFILI”)
A. M4 x 8 mm - zabudowa HPL
B. $\varnothing 4,2 \times 9,5$ mm - zabudowa z HPL, $\varnothing 3,5 \times 50$ mm - zabudowa z LPW
C. $\varnothing 3,5 \times 50$ mm - zabudowa z LPW
9. Otwory $\varnothing 10,5$ w profilu prostokątnym zaślep plastikowymi zaślepkami.

4



1. Zamontuj zamkopochwył i haczyki na odzież.
2. Posprzątaj i wyczyść środkiem do codziennej pielęgnacji „A1” zabrudzenie z powierzchni płyt i profili.